

# RECHNER SENSORS



## **Bedienungsanleitung**

für induktive (IAS-...) und kapazitive (KAS-...) Sensoren



## **Instruction manual**

for inductive (IAS-...) and capacitive (KAS-...) sensors



## **Manual de Instrucciones**

para sensores inductivos (IAS-...) y capacitivos (KAS-...)



## **Notice d'utilisation**

pour capteurs inductifs (IAS-...) et capacitifs (KAS-...)



## **Istruzioni d'uso**

per sensori induttivi (IAS-...) e capacitivi (KAS-...)

## Inhaltsverzeichnis

Wichtige Hinweise / Vor der Installation	Seite	2
Information zu ETL zertifizierten Sensoren	Seite	3
Allgemeine Beschreibung	Seite	3-4
Montage	Seite	4-5
Anzugsdrehmoment	Seite	6
Gewindesensoren - maximale Einschraublänge	Seite	6
Verlegung der Leitungen	Seite	6
Pinbelegung	Seite	7
Reihenschaltung oder Parallelschaltung	Seite	7
Elektrischer Anschluss	Seite	8
Empfindlichkeitseinstellung	Seite	9-10
Reduktionsfaktor	Seite	11
Wartung, Instandsetzung, Entsorgung	Seite	11

## Vielen Dank,

dass Sie sich für ein Gerät von RECHNER Sensors entschieden haben. Seit 1965 hat sich RECHNER Sensors mit Engagement, Produktinnovationen und bester Qualität eine weltweite Spitzenposition am Markt erarbeitet.

## Wichtige Hinweise:



Diese Bedienungsanleitung vor der Inbetriebnahme lesen und genau beachten. Die Geräte dürfen nur von Personen benutzt, gewartet und instand gesetzt werden, die mit der Bedienungsanleitung und den geltenden Vorschriften über Arbeitssicherheit und Unfallverhütung vertraut sind. Entfernen der Seriennummer sowie Veränderungen am Gerät oder unsachgemäßer Gebrauch führen zum Verlust des Garantieanspruches. Grafische Darstellungen können je nach Modell abweichen. Die Bedienungsanleitung ist aufzubewahren.

## Symbolerklärungen



Information: Zusätzlicher Hinweis



Achtung: Wichtige Information / Sicherheitshinweis



Handlungsbedarf: Hier ist eine Einstellung oder eine Handlung vorzunehmen



Für einen ordnungsgemäßen und sicheren Gebrauch diesen Anleitung folgen.  
Für späteres Nachschlagen aufbewahren.

## Vor der Installation



- Packen Sie das Gerät aus und überprüfen Sie Ihre Lieferung auf Beschädigungen, Richtigkeit und Vollständigkeit.
- Falls Beschädigungen vorliegen, informieren Sie bitte Ihren Lieferanten und den verantwortlichen Zustelldienst.
- Bei offenen Fragen oder Problemen stehen wir Ihnen gerne für weitere Hilfe und Lösungen zur Verfügung.

## Information zu ETL zertifizierten Sensoren



Intertek

3110580

### ETL zertifizierte Sensoren der Serien KAS-40/70/80...:

- Verwendung im Innenbereich
- For use in class 2 circuit only
- Uniquement pour utilisation dans circuits classe 2

### ETL zertifizierte Sensoren der Serien KAS-90/95...:



(= Symbol für Schutzklasse 2)

- Verwendung im Innenbereich
- Listed Component Conforms to UL Std. 61010-1
- Certified to Can/CSA Std. C22.2 No. 61010-1
- Bei direktem Anschluss an AC Netz ist eine Sicherung (max. 250 V / 2 A, flink) vorzuschalten und eine gekennzeichnete Trennvorrichtung in der Nähe des Gerätes für Benutzer leicht erreichbar vorzusehen.

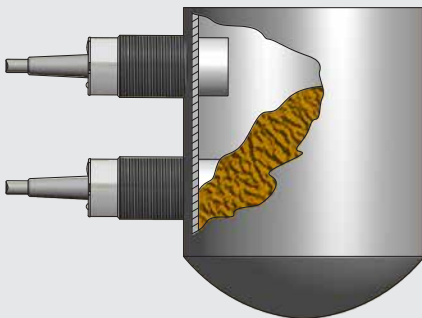
## Allgemeine Beschreibung

### Typische Anwendung für kapazitive Sensoren

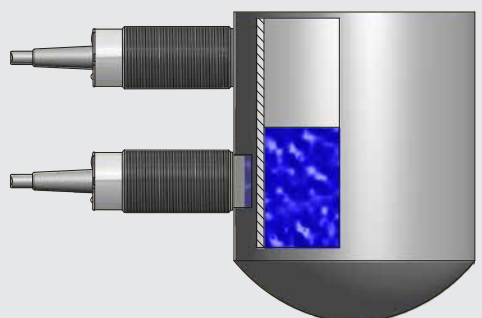
Unsere kapazitive Sensoren enthalten einen Transistor-Oszillator, der anschwingt sobald durch Annäherung des Mediums eine bestimmte Kapazität überschritten wird. Dabei gilt, je kleiner die Dielektrizitätskonstante ( $\epsilon_r$ ) umso näher muss das Medium herangeführt werden. Unser KAS-Sensoren (Kapazitive Näherungsschalter / Sensoren) erfassen alle Medien (auch Flüssigkeiten). Die Beeinflussung ist auch durch elektrisch nichtleitende Materialien (max. 4 mm) hindurch möglich, wenn die Dielektrizitätskonstante des zu erfassenden Mediums (ca. Faktor 5) größer ist. Die Stromänderung des Oszillators wird, je nach Ausführung, in ein analoges Ausgangssignal verstärkt oder als Binärsignal über einen Schaltverstärker ausgegeben.

- Für **Gleichspannungsbetrieb** stehen Endstufen mit NPN- oder PNP-Transistor zur Verfügung.
- Für **Wechselspannungsanschluss** ist eine Thyristor- oder FET-Endstufe eingebaut.

Erkennung aller Materialien  
direkt im Behälter  
(nicht bündige Variante)



Erkennung aller Materialien  
durch einen nicht metallischen  
Behälter oder ein Sichtfenster  
(bündige Variante)



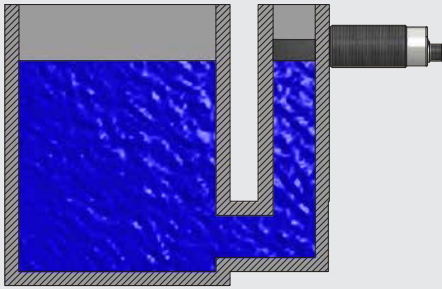
## Allgemeine Beschreibung

### Typische Anwendung für induktive Sensoren

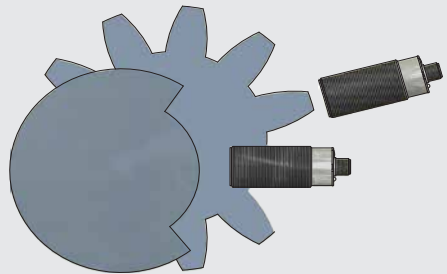
Unsere induktive Sensoren enthalten einen Transistor-Oszillator, der anschwingt sobald durch Annäherung von Metallen und anderen elektrisch leitenden Materialien eine bestimmte Kapazität überschritten wird. Dabei gilt, je kleiner die Dielektrizitätskonstante ( $\epsilon_r$ ) umso näher muss das Material herangeführt werden. Die Beeinflussung ist auch durch elektrisch nichtleitende Materialien hindurch möglich. Die Stromänderung des Oszillators wird, je nach Ausführung, in ein analoges Ausgangssignal verstärkt oder als Binärsignal über einen Schaltverstärker ausgegeben.

- Für **Gleichspannungsbetrieb** stehen Endstufen mit NPN- oder PNP-Transistor zur Verfügung.
- Für **Wechselspannungsanschluss** ist eine Thyristor- oder FET-Endstufe eingebaut.

Füllstandkontrolle durch Erkennung der Position des Schwimmers



Abtasten von Zahnrädern oder Nockenscheiben



## Montage

### Bündiger oder nichtbündiger Einbau

Es sind zwei Einbauarten bei den kapazitiven und induktiven Sensoren zu unterscheiden:



#### Für bündigen Einbau in Metall und andere Materialien.

Diese können auch dicht an dicht angeordnet werden (siehe Abb. 1 und 3) und sind besonders geeignet zur berührungsloser Abtastung von Festkörpern, durch nichtmetallische Trennwände oder durch einen Bypass (max. Wandstärke 4 mm).

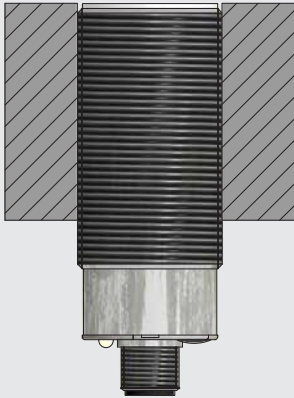


#### Für nichtbündigen Einbau in Metall und andere Materialien.

Bei Montage von zwei oder mehreren Sensoren nebeneinander muss:

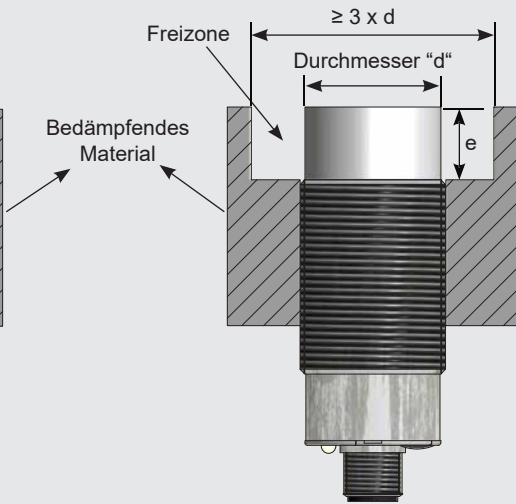
- **bei kapazitiven Sensoren** ein Zwischenraum / Freiraum vorgesehen werden (siehe Abbildung 2 und 4). Diese eignen sich besonders für Anwendungen, bei denen das abzutastende Medium mit dem Tastkopf in Berührung kommt (z.B. Füllstandsüberwachung von Schüttgut, Paste oder Flüssigkeit).
- **bei induktiven Sensoren** ein Zwischenraum / Freiraum vorgesehen werden (siehe Abbildung 2 und 4). Induktive Sensoren können jedoch in Nichtmetalle auch bündig eingebaut werden.

Abb. 1



Bündig montiert

Abb. 2



Nichtbündig montiert

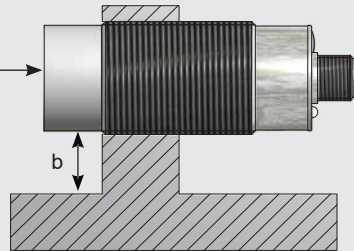


Als bedämpfendes Material gilt für IAS alle Metalle, für KAS alle Medien.  
Maß „e“ entspricht der gewinderefreien Zone oder  $\geq 25$  mm.

Abb. 3



Abb. 4



Zwei gegenüberliegende Sensoren müssen mindestens mit dem 2,2-fachen Schaltabstand voneinander entfernt angebracht werden (Abstand „a“).

Bei nichtbündig einbaubaren Sensoren muss die gewinderfrei Zone mindestens mit dem 1,5-fachen Schaltabstand von dem dämpfenden Material entfernt angebracht werden (Abstand „b“).

## Anzugsdrehmoment

Gewindesensoren werden zumeist mit zwei Muttern geliefert. Um die Gewindehülsen bei der Montage nicht zu beschädigen sind material- und ausführungsbabhängige **maximale Anzugsdrehmomente** zu beachten. Die in der Tabelle angegebenen Werte beziehen sich auf die Verwendung der jeweils zum Lieferumfang gehörenden Muttern. Für Sensoren ohne Außengewinde stehen im Zubehörprogramm geeignete Klemmschellen zur Verfügung.

	PVC	PA 6.6	PTFE	Ms	VA	PEEK	LCP	POM	PBT
M 5 x 0,5	-	-	-	-	1,5 Nm	-	-	-	-
M 8 x 1	-	-	-	-	4,5 Nm	4 Nm	-	-	-
M 12 x 1	1,5 Nm	1 Nm	0,2 Nm	15 Nm	15 Nm	2 Nm	-	1,5 Nm	-
M 18 x 1	-	1,7 Nm	0,5 Nm	28 Nm	40 Nm	3 Nm	-	-	-
M 22 x 1,5	12 Nm	6 Nm	1,4 Nm	32 Nm	50 Nm	13 Nm	-	-	-
M 30 x 1,5	-	8 Nm	2,5 Nm	82 Nm	150 Nm	7 Nm	-	3,5 Nm	9,5 Nm
M 32 x 1,5	-	13 Nm	3 Nm	110 Nm	180 Nm	25 Nm	-	7,5 Nm	12 Nm
NPT 1/4"	-	-	-	-	-	-	-	3 Nm	-
G 1/2"	-	-	-	-	-	-	20 Nm	-	-
G 1"	-	-	2,5 Nm	-	-	32 Nm	-	-	-
G 1/4"	-	-	-	-	-	-	-	3 Nm	-

## Gewindesensoren - maximale Einschraublängen

Bei Gewindesensoren sind aufgrund der, in DIN 13 festgelegten, zulässigen Gewindetoleranzen **maximale Einschraublängen** zu beachten. Unter Berücksichtigung dieser sollte die Länge des Gewindeblocks zum Einschrauben von Annäherungsschaltern die folgenden Maße nicht überschreiten. Bei größeren Gewindeblöcken empfehlen wir, ein Sackloch zu bohren um die max. Einschraublänge einzuhalten.

Gewinde	M 5 x 0,5	M 8 x 1	M 12 x 1	M 18 x 1	M 22 x 1,5	M 30 x 1,5	M 32 x 1,5
<b>Max. Einschraublänge</b>	3 mm	6 mm	8 mm	12 mm	12 mm	12 mm	12 mm

## Verlegung der Leitungen



**Steuerleitungen** für die Sensoren sollten getrennt oder abgeschirmt von Hauptstromleitungen verlegt werden, weil induktive Spannungsspitzen im Extremfall die Sensoren trotz eingebauter Schutzbeschaltung zerstören können. Speziell bei längeren Leitungsstrecken > 5 m sind abgeschirmte Kabel oder verdrehte Leitungen zu empfehlen. Es ist zu vermeiden Glühlampen direkt anzusteuern, da der Kaltstrom im Einschaltmoment ein Vielfaches des Nennstromes beträgt und somit den eingebauten Kurzschlusschutz aktiviert bzw. in extremen Fällen die Endstufen der Sensoren zerstören kann.

**Geräte mit hoher Nahfeldstärke**, z. B. Sprechfunkgeräte mit großer Leistung oder Störquellen im unteren Frequenzbereich, z. B. Lang-, Mittel-, Kurzwellensender nicht unmittelbar in der Nähe von Sensoren betreiben oder zusätzliche Maßnahmen zur Eliminierung von Fehlsignalen durchführen.

## Pinbelegung

Pinbelegung für Sensoren mit Steckervariante (Draufsicht)

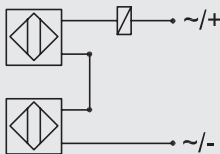


Der Schutzleiteranschluss (Pin 5) ist nur bei Sensoren mit Metallgehäuse und EST geschützten Geräten vorhanden.

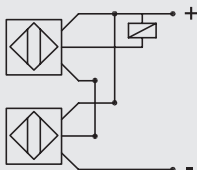
## Reihenschaltung oder Parallelschaltung

Zwei- und Drei-Drahtannäherungsschalter mit Binärausgang können in Reihen- oder Parallelschaltung ähnlich wie mechanische Kontakte betrieben werden. Zu beachten ist der gerätetypische Spannungsabfall, die Restspannung  $U_d$ , die sich bei Reihenschaltung entsprechend der Geräteanzahl multipliziert. Bei Parallelschaltung von Sensoren mit Thyristorausgang übernimmt der zuerst geschaltete Ausgang den Gesamtlaststrom.

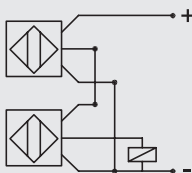
### Reihenschaltung



2-Draht AC / DC

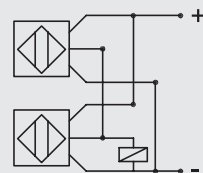
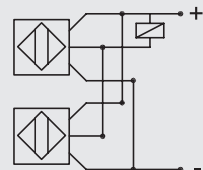
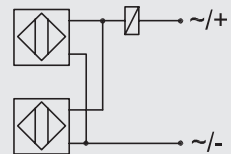


3-Draht DC NPN



3-Draht DC PNP

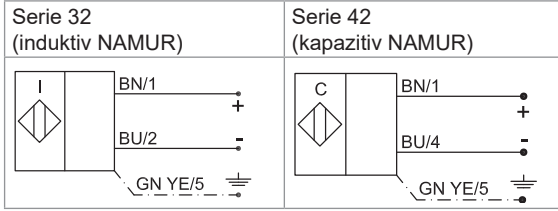
### Parallelschaltung



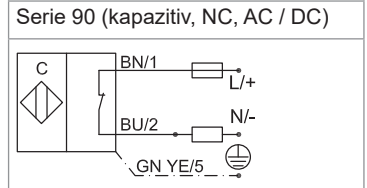
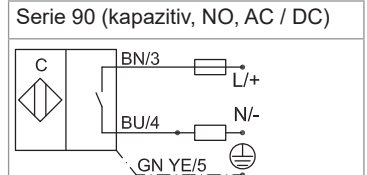
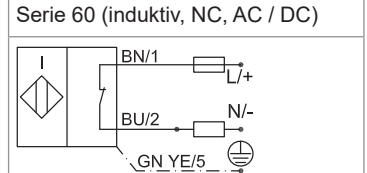
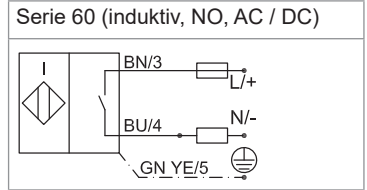
# Elektrischer Anschluss

- Schutzleiteranschluss nur bei Sensoren in Metallgehäusen und in EST-Ausführung
- WH/2 nur bei antivalentem Ausgang
- Bei induktiver Last ist eine entsprechende Schutzbeschaltung (z.B. Freilaufdiode) vorzusehen.

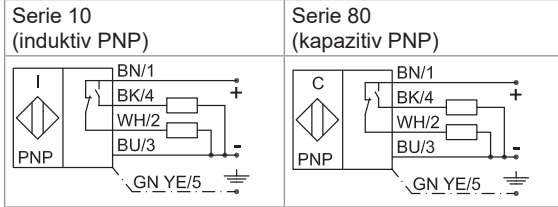
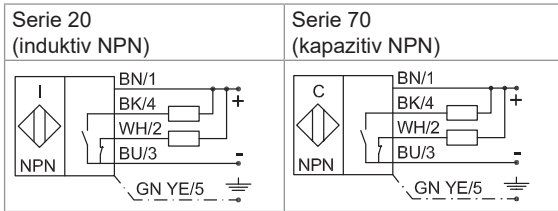
## DC Sensoren NAMUR



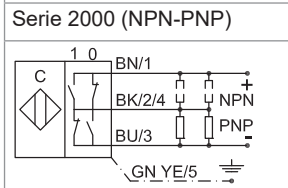
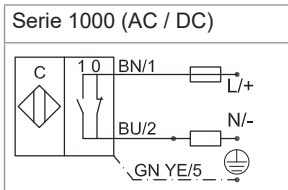
## AC / DC Sensoren



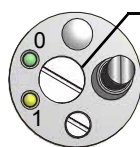
## DC Sensoren NPN / PNP



## Sensoren der Serien Duo und Quattro



Tasterstellung	1000	2000	
0	NO	NPN / NC	PNP / NO
1	NC	NPN / NO	PNP / NC



Der Umschalter befindet sich hinter einer Abdichtschraube.

Pin 2+3 und 1+4 sind intern verbunden. Bei Verwendung von 4 oder 5-poligen Steckern müssen alle Leitungen aufgelegt werden.

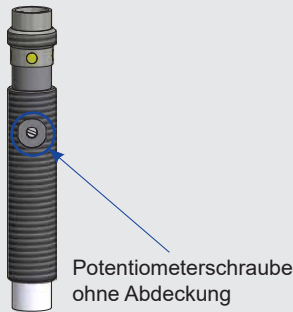


## Empfindlichkeitseinstellung

Aufgrund der Größen und Bauformen unserer Geräte, ist bei einstellbaren Sensoren das Potentiometer an verschiedenen Stellen positioniert (siehe Abb. 1-6). Auch werden unterschiedliche Potentiometer verbaut. Wir verbauen 3 Versionen von Potentiometer:

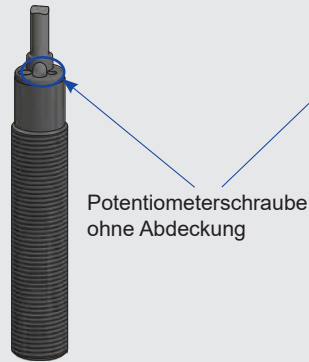
- Potentiometer 270 ° Umdrehung für Geräte bis zu einer Bauform von M8
- Potentiometer 12-Gang für Geräte mit seitlichem Sitz am Sensor oder bis zu einer Bauform von M12
- Potentiometer 20-Gang für Geräte ab einer Bauform von M18 oder größer

Abb. 1



Bei Geräte bis zu einer Größe von M8 ist das Potentiometer um 270° drehbar

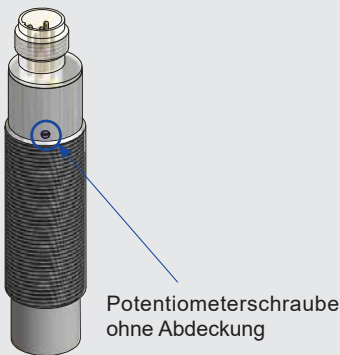
Abb. 2



Bei Geräte bis zu einer Größe von M12 ist das Potentiometer 12-gängig

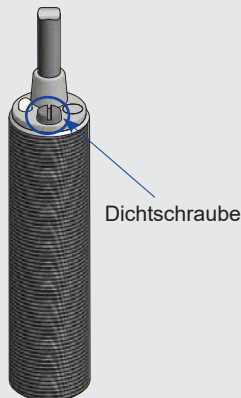
Abb. 3

Abb. 4



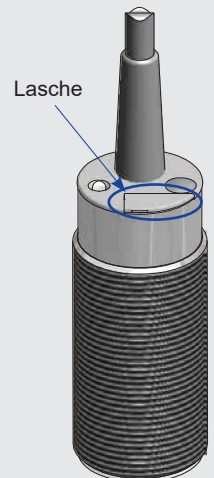
Bei Geräte bis größer  $\geq$  M18 ist das Potentiometer 20-gängig

Abb. 5



Um die Einstellungen am Potentiometer vorzunehmen, entfernen Sie zuerst die Dichtschraube.

Abb. 6



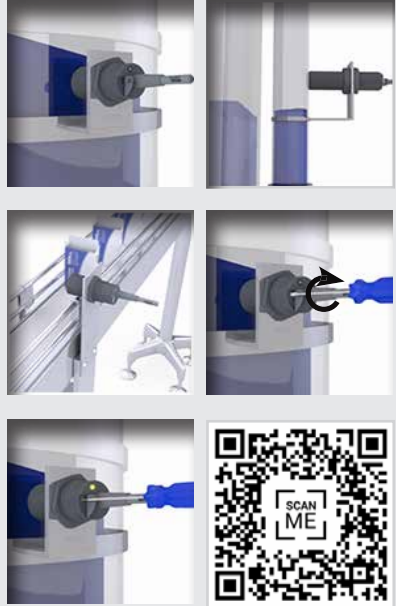
Um die Einstellungen am Potentiometer vorzunehmen, öffnen Sie zuerst die Lasche.



Einstellung:  
Drehung rechts - Empfindlichkeit größer  
Drehung links - Empfindlichkeit kleiner



## KAS bündig einbaubar für Niveaueinstellung:



- Befestigen Sie den Sensor an der gewünschten Position, z. B. direkt an der Behälterwand, an einem Bypass-Rohr oder am Fließband. Achten Sie darauf, dass kein Luftspalt zwischen Sensor und der Behälterwand vorhanden ist.
- Dann befüllen Sie den Behälter mit dem abzutastenden Medium, bis die aktive Fläche des Sensors bedeckt ist bzw. positionieren Sie das abzutastende Produkt vor dem Sensor.
- Drehen Sie die Potentiometerschraube nach rechts um die Empfindlichkeit des Sensors zu vergrößern bis der gewünschte Schaltschwellenwert erreicht ist (LED leuchtet).
- Drehen Sie danach die Potentiometerschraube noch eine weitere 1/4 Drehung nach rechts, um ein sicheres Schalten des Sensors zu erreichen.
- Schaltet der Sensor schon gleich nach dem Befüllen, bzw. beim Anfahren (LED leuchtet), drehen Sie die Potentiometerschraube nach links um die Empfindlichkeit des Sensors zu verkleinern, bis der Sensor wieder umschaltet (LED schaltet ab). Nun drehen Sie die Potentiometerschraube wieder eine 1/4 Drehung nach rechts um ein sicheres Schalten des Sensors zu erreichen.



## KAS nichtbündig einbaubar für Niveaueinstellung (Messung im Medium):



- Tauchen Sie die aktive Fläche (= gewindefreie Zone oder 25 mm) ganz in das abzutastende Medium.
- Drehen Sie die Potentiometerschraube nach rechts um die Empfindlichkeit des Sensors zu vergrößern bis der gewünschte Schaltschwellenwert erreicht ist (LED leuchtet).
- Drehen Sie danach die Potentiometerschraube noch eine weitere 1/4 Drehung nach rechts, um ein sicheres Schalten des Sensors zu erreichen.
- Schaltet der Sensor schon beim Eintauchen in das abzutastende Medium (LED leuchtet), drehen Sie die Potentiometerschraube nach links, um die Empfindlichkeit des Sensors zu verkleinern, bis der Sensor wieder umschaltet (LED ist aus). Nun drehen Sie die Potentiometerschraube wieder nach rechts, wie oben beschrieben.

## Reduktionsfaktor

Der erreichbare Schaltabstand auf ein bestimmtes Material ist abhängig von der Dielektrizitätskonstanten  $\epsilon_r$  und kann über die typischen Reduktionsfaktoren errechnet werden:

$$\text{Schaltabstand} = S_n \times \text{Reduktionsfaktor}$$

### Reduktionsfaktor von Metallen

Metall	FE 360	St 37	CrNi	VA 1.4305	VA 1.4404	Ms	Al	Cu	Au
Reduktionsfaktor ca.	1	1	0,85	0,75	0,7	0,45	0,4	0,3	0,24

### Reduktionsfaktor von Materialien

Material	FE 360	St 37	Wasser	Weizen	Holz	Glas	Öl	PVC	PE	Keramik
Reduktionsfaktor ca.	1	1	1	0,8	0,7	0,6	0,4	0,4	0,37	0,3

## Wartung, Instandsetzung, Entsorgung

- Eine Wartung der Geräte ist bei bestimmungsgemäßen Gebrauch nicht erforderlich.
- Das Reparieren und Instandsetzen unserer Geräte ist nicht möglich. Bei Fragen wenden Sie sich bitte direkt an unseren Service.
- Bitte entsorgen Sie Geräte umweltgerecht gemäß den gültigen nationalen Bestimmungen.

## Table of contents

Important Notes / Before Installing	Page	12
Information on ETL certified sensors	Page	13
General description	Page	13-14
Mounting	Page	14-15
Tightening torque	Page	16
Threaded sensors - maximum screw-in length	Page	16
Installation of cables	Page	16
Pin connection	Page	17
Series connection or parallel connection	Page	17
Electrical connection	Page	18
Adjustment of sensitivity	Page	19-20
Reduction factor	Page	21
Maintenance, repair, disposal	Page	21

## Thank you,

for choosing a device from RECHNER Sensors. Since 1965 RECHNER Sensors has established a global leadership position for capacitive sensors with commitment to product innovation, performance and the highest quality.

## Important Notes:



Please read this instruction manual carefully, paying full attention to all the connection details, before powering up these devices for the first time. The use, servicing and operation of these devices is only recommended for persons whom are familiar with this instruction manual plus the current rules of safety in the work place including accident-prevention. Removal of the serial number, changes to the units or improper use will lead to the loss of any guarantee. Graphical illustrations may vary depending on the model type. We recommend that the instruction manual be retained.

## Symbols



Information: Additional note



Caution: Important note / safety note



Action required: An action or an adjustment is necessary



Follow these instructions for proper and safe use. Keep for future reference.

## Before Installing



- Unpack the device and check that your delivery is complete, correct and that there is no damage
- If there is any damage, please inform your supplier and those responsible for delivery
- If you have any questions or require support we are available to help you find a solution

## Information on ETL certified sensors




Intertek  
3110580

### ETL certified sensors of the series KAS-40/70/80...:

- Indoor use only
- For use in class 2 circuit only
- Uniquement pour utilisation dans circuits classe 2

### ETL certified sensors of the series KAS-90/95...:

-  (= Symbol for protection class 2)
- Indoor use only
- Listed Component Conforms to UL Std. 61010-1
- Certified to Can/CSA Std. C22.2 No. 61010-1
- A fuse has to be installed directly at the AC supply (max. 250 V / 2 A, fast). A marked emergency cut off switch must be installed for the user within easy reach of the unit.

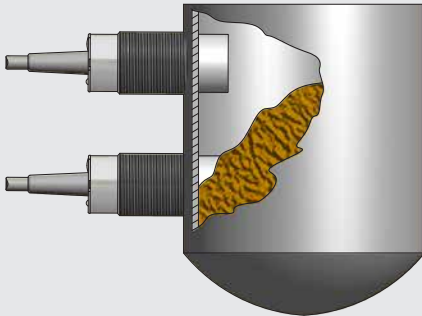
## General description

### Typical application for capacitive sensors

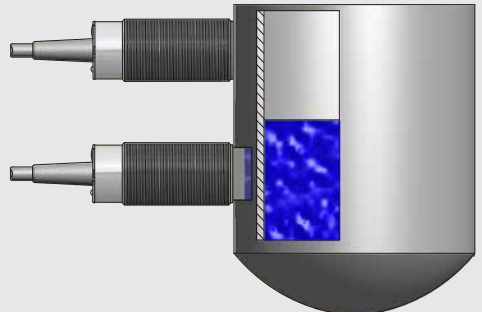
Our capacitive sensors contain a transistor oscillator that oscillates as soon as a certain capacitance is exceeded by the approach of the medium. The smaller the dielectric constant ( $\epsilon_r$ ), the closer the medium has to be approached. Our KAS sensors (capacitive proximity switches / sensors) detect all media (including liquids). The effect can also be achieved by detecting through non-metal materials (max. 4 mm), if the dielectric permittivity of the material to be detected is higher (approx. factor 5). Depending on the version, the current change of the oscillator is amplified into an analogue output signal or output as a binary signal via a switching amplifier.

- Output stages with **npn** or **pnp transistors** are available for **DC** operation.
- A **transistor output** stage or FET-output is integrated for **AC** connection.

Detection of all materials directly  
in a container  
(non-flush version)



Detection of all materials through  
a nonmetallic container or an  
inspection window (flush version)



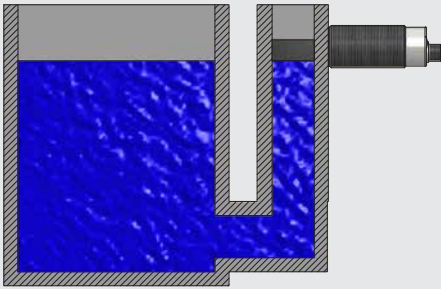
## General description

### Typical application for inductive sensors

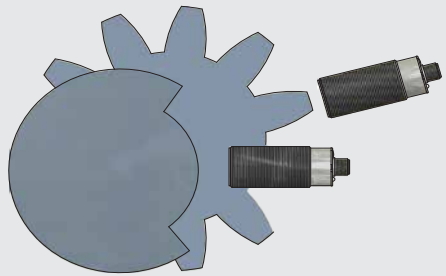
Our inductive sensors contain a transistor oscillator that oscillates as soon as a certain capacitance is exceeded by approaching metals and other electrically conductive materials. The smaller the dielectric constant ( $\epsilon_r$ ), the closer the material has to be approached. The influence is also possible through electrically non-conductive materials. Depending on the version, the current change of the oscillator is amplified into an analogue output signal or output as a binary signal via a switching amplifier.

- Output stages with **nnp** or **pnnp transistors** are available for **DC** operation.
- A **transistor output** stage or FET-output is integrated for **AC** connection.

Level control by detecting the position of the float



Scanning of gear wheels or cam discs



## Mounting

### Flush mounting or non-flush mounting types

There are two different types of capacitive and inductive sensors:



#### For flush mounting in metal and other materials.

These sensors can be mounted close together (see Fig. 1 and 3) and are specially designed for contact-less detection of solids or liquids through non-metal containers (max. wall-thickness 4 mm).

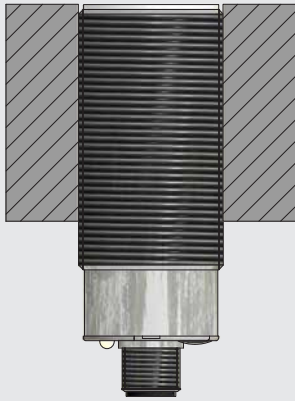


#### For non-flush mounting in metal and other materials.

When mounting two or more sensors side by side:

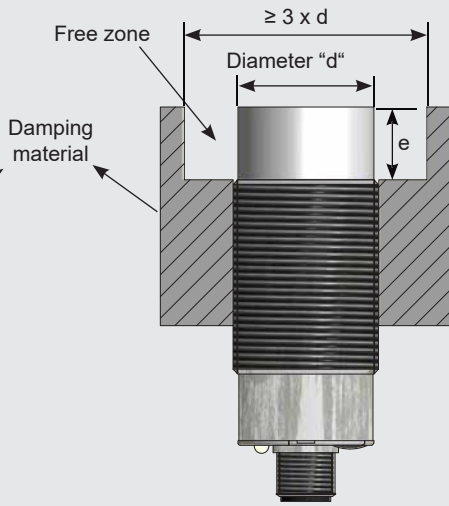
- **for capacitive sensors**, an intermediate space / free zone must be provided (see Fig. 2 and 4). These sensors are designed for applications where the detecting material comes into contact with the active area of the sensor (e.g. level monitoring of bulk materials or liquids).
- **for inductive sensors**, an intermediate space / free space must be provided (see figures 2 and 4). However, inductive sensors can also be installed flush in non-metals container.

Fig. 1



Flush mountable

Fig. 2



Non-flush mountable

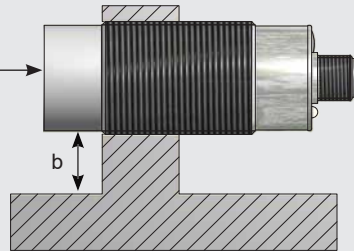


Damping material for IAS are all metals, for KAS all media.  
The dimension "e" corresponds to the thread-free area or  $\geq 25$  mm.

Fig. 3



Fig. 4



Two opposing sensors must be mounted at least 2.2 times the switching distance apart (distance "a").

In the case of non-flush mountable sensors, the thread-free zone must be mounted at least 1.5 times the switching distance away from the damping material. (distance "b").

## Tightening torque

Threaded sensors are supplied with 2 nuts. In order to prevent damage to the threaded sleeves when mounting, the material and version-dependent **maximum torque** should be taken into consideration. The values listed in the table are based on the use of the nuts supplied with the sensors. For sensors without thread the range of accessories provides suitable mounting blocks.

	PVC	PA 6.6	PTFE	Brass	VA	PEEK	LCP	POM	PBT
M 5 x 0.5	-	-	-	-	1.5 Nm	-	-	-	-
M 8 x 1	-	-	-	-	4.5 Nm	4 Nm	-	-	-
M 12 x 1	1.5 Nm	1 Nm	0.2 Nm	15 Nm	15 Nm	2 Nm	-	1.5 Nm	-
M 18 x 1	-	1.7 Nm	0.5 Nm	28 Nm	40 Nm	3 Nm	-	-	-
M 22 x 1.5	12 Nm	6 Nm	1.4 Nm	32 Nm	50 Nm	13 Nm	-	-	-
M 30 x 1.5	-	8 Nm	2.5 Nm	82 Nm	150 Nm	7 Nm	-	3.5 Nm	9.5 Nm
M 32 x 1.5	-	13 Nm	3 Nm	110 Nm	180 Nm	25 Nm	-	7.5 Nm	12 Nm
NPT 1/4"	-	-	-	-	-	-	-	3 Nm	-
G 1/2"	-	-	-	-	-	-	20 Nm	-	-
G 1"	-	-	2.5 Nm	-	-	32 Nm	-	-	-
G 1/4"	-	-	-	-	-	-	-	3 Nm	-

## Threaded sensors - maximum screw-in length

Due to the permitted thread tolerances specified in German standard DIN 13, the maximum screw-in length for threaded sensors should be taken into consideration. Depending on that the length of the threaded block for screwing in proximity sensors should not exceed the following dimensions. In the case of larger threaded blocks we recommend drilling a blind hole in order to adhere to the maximum screw-in length.

Thread	M 5 x 0.5	M 8 x 1	M 12 x 1	M 18 x 1	M 22 x 1.5	M 30 x 1.5	M 32 x 1.5
Maximum length	3 mm	6 mm	8 mm	12 mm	12 mm	12 mm	12 mm

## Installation of cables

**Wiring** of the sensors should be routed separately or screened from heavy conductor lines, as in extreme cases inductive peak voltages can destroy the sensors despite the integrated protective circuit. Screened cable or twisted lines are recommended, especially for longer cable runs > 5 m. Direct control of electric light bulbs is to be avoided, because during the switch-on moment cold current is many times the rated current and can destroy the output stage of the sensor



**Units with strong local field power**, e. g. high power walkie-talkies, or noise sources in the lower frequency range, e.g. long, middle or short wave transmitters should not be operated close to the sensors or additional measures have to be taken in order to eliminate incorrect operation.



## Pin connection

Pin connection for pluggable sensors (top view)

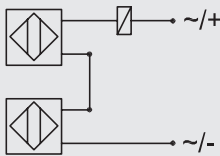


The protective earth connection (pin 5) is only present on sensors with metal housings and EST protected devices.

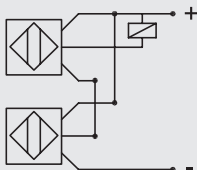
## Series connection or parallel connection

2- and 3-wire sensors with binary output can be used in series or parallel connection, similar to mechanical contacts. The type-typical voltage drop and the residual voltage  $U_g$ , which must be multiplied in accordance with the number of sensors for series connection, must be noted. In the case of parallel connection of sensors with thyristor output, the first switched output takes over the total load current.

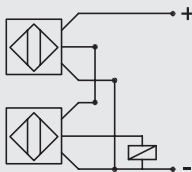
### Series connection



2 wire AC / DC

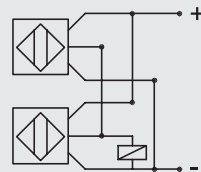
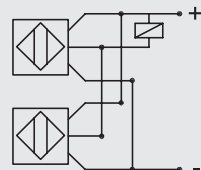
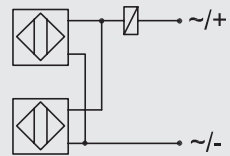


3 wire DC NPN



3 wire DC PNP

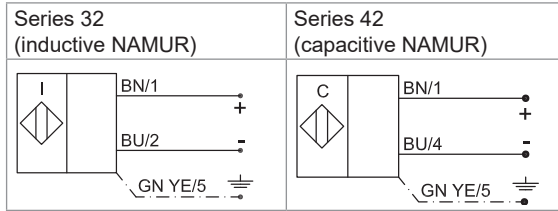
### Parallel connection



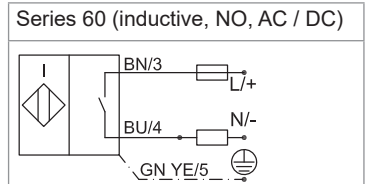
## Electrical connection

- Protective earth-terminal for sensors with metal version and EST version
- WH/2 only with antivalent output
- For inductive loads, a corresponding protective circuit (e.g. freewheeling diode) must be provided.

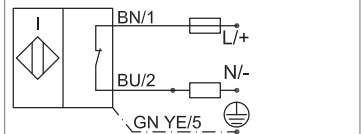
### DC Sensors NAMUR



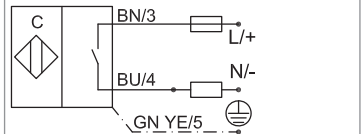
### AC / DC Sensors



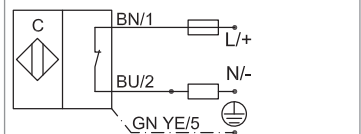
Series 60 (inductive, NC, AC / DC)



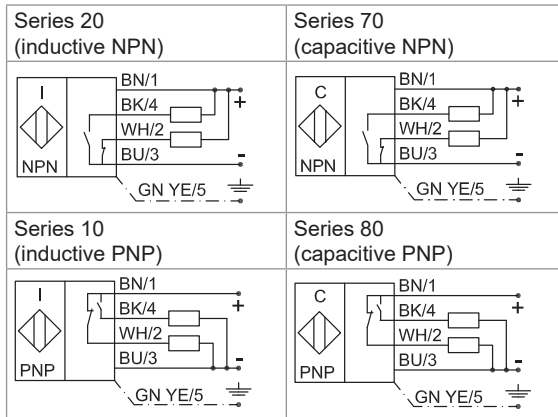
Series 90 (capacitive, NO, AC / DC)



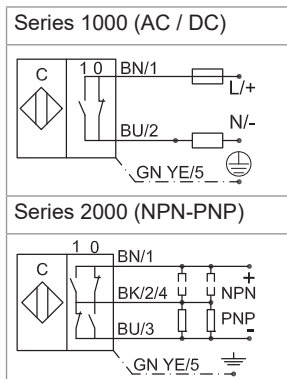
Series 90 (capacitive, NC, AC / DC)



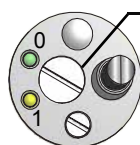
### DC Sensors NPN / PNP



### Sensors series Duo and Quattro



Button position	1000	2000	
0	NO	NPN / NC	PNP / NO
1	NC	NPN / NO	PNP / NC



The change-over switch is located behind a sealing screw.

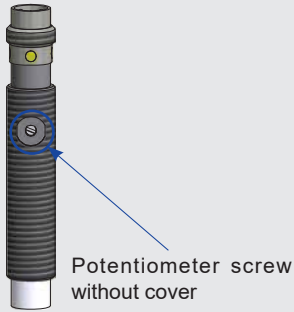
Pin 2+3 and 1+4 are connected internally. When using 4 or 5-pole plugs, all wires have to be connected.

## Adjustment of sensitivity

Due to the sizes and designs of our units, the potentiometer is positioned in different places on adjustable sensors (see Fig. 1 -6). Different potentiometers are also installed. We use 3 versions of potentiometers:

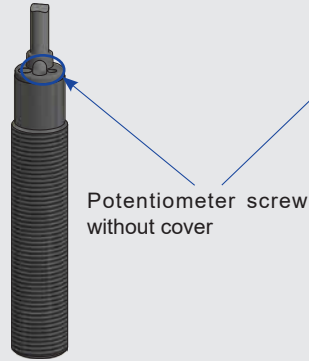
- Potentiometer 270 ° turn for sensors up to a design of M8
- Potentiometer 12-turn for sensors with a lateral seat on the sensor or up to a design of M12
- Potentiometer 20-turn for sensors with a size of M18 or larger

Fig. 1



For sensors up to a size of M8, the potentiometer can be rotated through 270°.

Fig. 2



For sensors up to a size of M12, the Potentiometer with 12-turn

Fig. 3

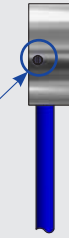


Fig. 4

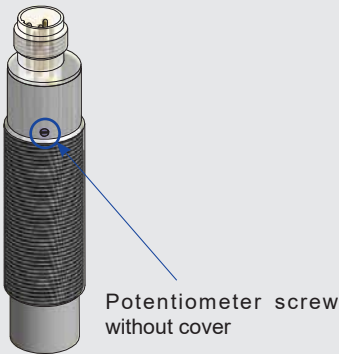
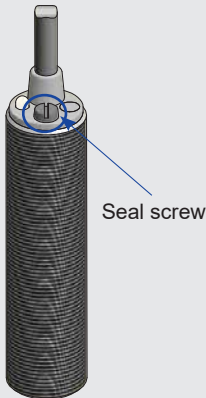
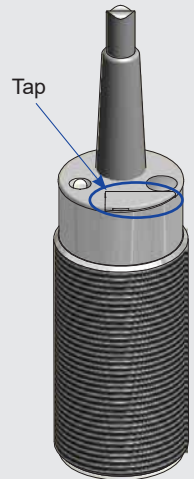


Fig. 5



To make adjustments to the potentiometer, first remove the sealing screw.

Fig. 6



To make the settings on the potentiometer, first open the tab.

For sensors up to  $\geq$  M18, the potentiometer is 20-turn.



Adjustment:

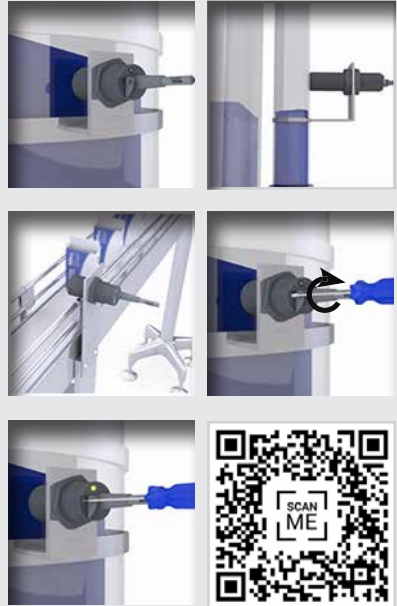
- Turn clockwise - to increase the sensitivity
- Turn anti-clockwise - to decrease the sensitivity

## Adjustment of sensitivity



### KAS flush mountable for level control:

- Mount the sensor in the desired position, e.g. directly on the container wall, on a bypass pipe or on the conveyor belt. Make sure that there is no air gap between the sensor and the container wall.
- Then fill the container with the medium to be scanned until the active surface of the sensor is covered or position the product to be scanned in front of the sensor.
- Turn the potentiometer screw to the right to increase the sensitivity of the sensor until the desired switching point is reached (LED lights up).
- Then turn the potentiometer screw another 1/4 turn to the right to achieve reliable switching of the sensor.
- If the sensor switches immediately after filling or when starting up (LED lights up), turn the potentiometer screw to the left to reduce the sensitivity of the sensor until the sensor switches again (LED switches off). Now turn the potentiometer screw 1/4 turn to the right again to achieve safe switching of the sensor.



### KAS non-flush mountable for Level control (measurement in the medium):

- Immerse the active surface (= thread-free zone or 25 mm) completely in the medium to be scanned.
- Turn the potentiometer screw to the right to increase the sensitivity of the sensor until the desired switching point is reached (LED lights up).
- Then turn the potentiometer screw another 1/4 turn to the right to achieve reliable switching of the sensor.
- If the sensor switches when it is immersed in the medium to be scanned (LED lights up), turn the potentiometer screw to the left to reduce the sensitivity of the sensor until the sensor switches again (LED is off). Now turn the potentiometer screw to the right again as described above.



## Reduction factor

The possible sensing distance for a particular material is dependent on the dielectric permittivity  $\epsilon_r$  and can be worked out by means of the typical reduction factors:

$$\text{Sensing distance} = S_n \times \text{reduction factor}$$

### Reduction factor of metals

Metal type	FE 360	St 37	CrNi	VA 1.4305	VA 1.4404	Brass	Al	Cu	Au
Reduction factor approx.	1	1	0.85	0.75	0.7	0.45	0.4	0.3	0.24

### Reduction factor of materials

Material	FE 360	St 37	Water	Wheat	Wood	Glass	Oil	PVC	PE	Ceramic
Reduction factor approx.	1	1	1	0.8	0.7	0.6	0.4	0.4	0.37	0.3

## Maintenance, repair, disposal

- Maintenance for this device is not necessary when used as intended.
- It is not possible to repair the device. If you have any problems, please contact directly your customer service.
- Please dispose of the device in a way that is environmentally friendly according to the national regulations.

## Índice

Nota importante / antes de la instalación	Página	22
Información sobre los sensores con certificación ETL	Página	23
Descripción general	Página	23-24
Montaje	Página	24-25
Pares de apriete	Página	26
Sensores de rosca - máxima longitud de atornillamiento	Página	26
Colocación de los cables	Página	26
Asignación de pines	Página	27
Conexión en serie o conexión en paralelo	Página	27
Conexión eléctrico	Página	28
Ajuste de la distancia de conmutación	Página	29-30
Factor de reducción	Página	31
Mantenimiento, Reparación, Eliminación de desechos	Página	31

## Muchas gracias,

por haber elegido un aparato de RECHNER Sensors. Desde 1965, RECHNER Sensors se ha establecido en una posición de líder mundial del mercado, a través de la dedicación, innovación y productos de alta calidad.

## Notas importantes:



Estas instrucciones de servicio deben leerse y respetarse escrupulosamente antes de la puesta en marcha. Sólo las personas que conozcan perfectamente las instrucciones de servicio y las normas en vigor sobre seguridad en el trabajo y prevención de accidentes pueden manejar, mantener y poner en marcha los aparatos. La eliminación del número de serie y las modificaciones realizadas en el aparato o el uso indebido del mismo provocan la pérdida de la garantía. Las representaciones gráficas pueden variar dependiendo del modelo. Las instrucciones de operación deben conservarse para futuras consultas.

## Declaración de los símbolos



Información: Nota adicional



¡Cuidado!: Información importante / aviso de seguridad



Necesidad de actuar: Aquí se tiene que hacer un ajuste o realizar una acción.



Siga estas instrucciones para un uso correcto y seguro. Guárdalo para futuras consultas.

## Antes de la instalación



- Desempaquetar el aparato y verificar si la entrega no tiene ningún defecto y está completa.
- En caso de defecto, por favor informar a su proveedor y a la agencia de transporte responsable.
- En caso de preguntas o problemas no dude en llamarnos, estamos a su disposición.

## Información sobre los sensores con certificación ETL




Intertek

3110580

### Para sensores certificados ETL de la serie KAS-40/70/80...:

- Para uso en interiores únicamente
- For use in class 2 circuit only
- Uniquement pour utilisation dans circuits classe 2

### Para sensores certificados ETL de la serie KAS-90/95...:

-  (= Símbolo de la clase de protección 2)

- Para uso en interiores únicamente
- Listed Component Conforms to UL Std. 61010-1
- Certified to Can/CSA Std. C22.2 No. 61010-1
- Con conexión a la red CA es necesario utilizar un fusible (máx. 250 V / 2 A, rápido) y una unidad de desconexión del equipo debe estar cercana al sensor, con acceso fácil para el usuario.

## Descripción general

### Aplicación típica de nuestros sensores capacitivos

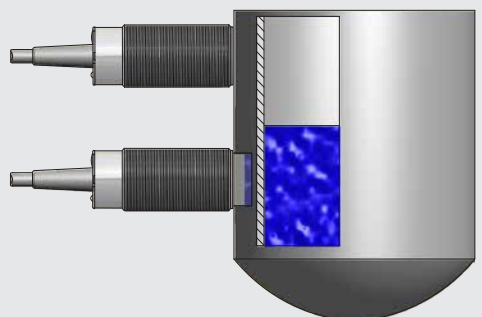
Nuestros sensores capacitivos detectan el medio en su zona activa haciendo oscilar el oscilador del transistor cuando el medio se acerca. Cuanto más pequeña sea la constante dieléctrica ( $\epsilon_r$ ), más cerca debe estar el medio. Nuestros sensores KAS (detectores / sensores de proximidad capacitivos) detectan todos los medios. La influencia también es posible a través de materiales eléctricamente no conductores, en el caso de nuestros sensores KAS a través de paredes de un grosor máximo de 4 mm, aquí la constante dieléctrica del medio a detectar debe ser aproximadamente un factor de 5. El cambio de corriente del oscilador se emite como señal binaria a través de un amplificador de conmutación.

- Para el modo de corriente continua se dispone de equipos con salidas de transistores pnp o npn.
- Para la conexión a la red de corriente alterna se dispone de equipos con salidas de tiristores o FET.

Detección de todos los materiales directamente en el contenedor (variante montaje non enrasado)



Detección de todos los materiales a través de un contenedor no metálico o una ventana de visualización (variante montaje enrasada)



ES

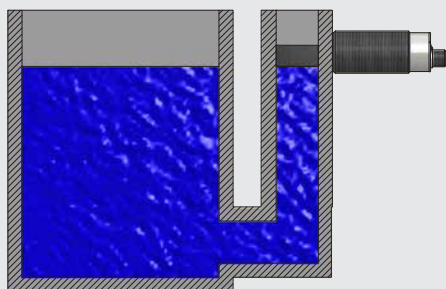
## Descripción general

### Aplicación típica de nuestros sensores inductivos

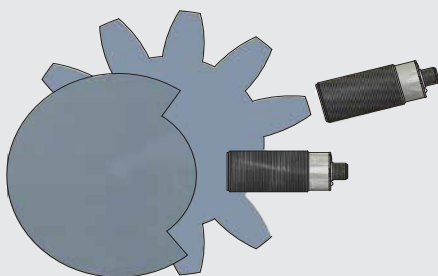
Nuestros sensores inductivos contienen un oscilador transistorizado que oscila en cuanto se supera una determinada capacitancia por aproximación de metales y otros materiales conductores de la electricidad. Cuanto menor sea la constante dieléctrica ( $\epsilon_r$ ), más se debe acercar el material. La influencia también es posible a través de materiales eléctricamente no conductores. El cambio de corriente del oscilador se emite como señal binaria a través de un amplificador de conmutación.

- Para el modo de corriente continua se dispone de equipos con salidas de transistores pnp o npn.
- Para la conexión a la red de corriente alterna se dispone de equipos con salidas de tiristores o FET.

Control de nivel mediante la detección de la posición del flotador



Exploración de ruedas dentadas o discos de leva



## Montaje

### Montaje enrasado o montaje no enrasado

Se deben distinguir dos tipos de instalaciones en los sensores capacitivos e sensores inductivos:



#### Para el montaje enrasado en metales y otros materiales

Pudiendo ser instalados incluso muy juntos (ver la fig. 1 y 3) y son especialmente adecuados para la detección de cuerpos sólidos a distancia sin contacto o la detección de cuerpos sólidos o líquidos a través de paredes separadoras de material no metálico (grosor máx. de la pared = 4 mm)



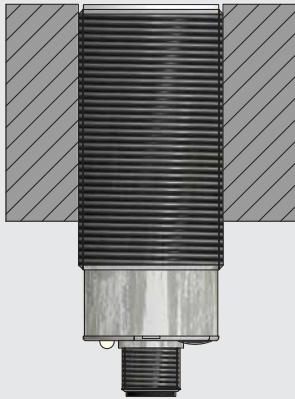
#### Para el montaje no enrasado en metal y otros materiales.

Si se montan dos o más sensores juntos:

- **para sensores capacitivos**, se debe prever un espacio libre entre ellos suficiente (ver la fig. 2 y 4). Estos son especialmente adecuados para aplicaciones, en las cuales el medio que deba ser detectado, entre en contacto con la superficie activa del sensor (p. ej., control del nivel de relleno de materiales a granel o de líquidos).
- **para sensores inductivos**, se debe prever un espacio libre entre ellos suficiente (ver la fig. 2 y 4). Sensores inductivos, estos aparatos también pueden ser montados a nivel con materiales no metálicos.

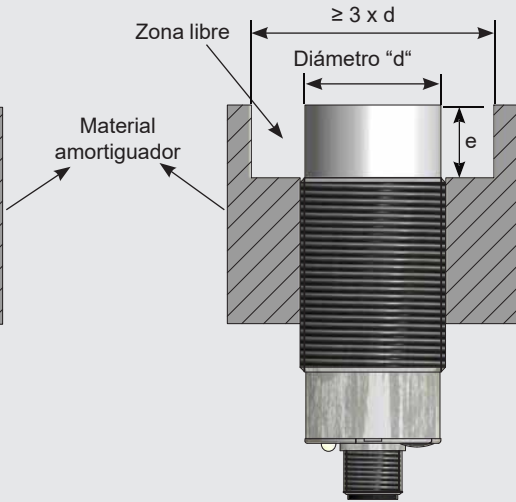


Fig. 1



Montaje enrasado

Fig. 2



Montaje no enrasado

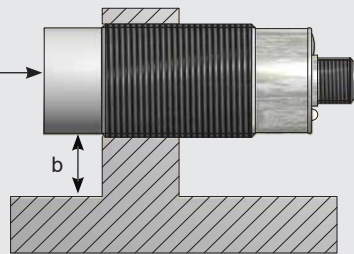


Para IAS, los metales son materiales amortiguadores y para KAS, lo son todos los materiales.  
La medida "e" corresponde a la zona libre no roscada o  $\geq 25$  mm.

Fig. 3



Fig. 4



Dos sensores opuestos deben montarse a una distancia mínima de 2,2 veces la distancia de conmutación (distancia "a").

En el caso de los sensores no enrasables, la zona sin rosca debe montarse como mínimo a 1,5 veces la distancia de conmutación del material amortiguador (distancia "b").

## Pares de apriete

Los sensores roscados se suministran con dos tuercas. Para que no se deterioren los casquillos roscados durante el montaje, se tienen que tener en cuenta los **pares de apriete máximos** que dependen del material y de la versión de la que se trate. Los valores indicados en la tabla se refieren al caso de que se apliquen las tuercas incluidas en el volumen de suministro. Para los sensores sin rosca externa están disponibles en el programa de accesorios de abrazaderas de sujeción adecuadas.

	PVC	PA 6.6	PTFE	Latón	VA	PEEK	LCP	POM	PBT
M5 x 0,5	-	-	-	-	1,5 Nm	-	-	-	-
M8 x 1	-	-	-	-	4,5 Nm	4 Nm	-	-	-
M12 x 1	1,5 Nm	1 Nm	0,2 Nm	15 Nm	15 Nm	2 Nm	-	1,5 Nm	-
M18 x 1	-	1,7 Nm	0,5 Nm	28 Nm	40 Nm	3 Nm	-	-	-
M22 x 1,5	12 Nm	6 Nm	1,4 Nm	32 Nm	50 Nm	13 Nm	-	-	-
M30 x 1,5	-	8 Nm	2,5 Nm	82 Nm	150 Nm	7 Nm	-	3,5 Nm	9,5 Nm
M32 x 1,5	-	13 Nm	3 Nm	110 Nm	180 Nm	25 Nm	-	7,5 Nm	12 Nm
NPT 1/4"	-	-	-	-	-	-	-	3 Nm	-
G 1/2"	-	-	-	-	-	-	20 Nm	-	-
G 1"	-	-	2,5 Nm	-	-	32 Nm	-	-	-
G 1/4"	-	-	-	-	-	-	-	3 Nm	-

## Sensores de rosca - máxima longitud de atornillamiento

Los sensores de rosca deben ser considerados en base a la tolerancia **máxima** permisible de la **longitud de atornillamiento**, la cual viene indicada en la norma DIN 13. Teniendo en cuenta esta longitud, la longitud del bloque roscado para atornillar los interruptores de proximidad no debería sobrepasar las siguientes medidas. En el caso de los bloques roscados de mayor extensión, recomendamos taladrar un orificio ciego para mantener la longitud máxima de atornillamiento.

Rosca	M 5 x 0,5	M 8 x 1	M 12 x 1	M 18 x 1	M 22 x 1,5	M 30 x 1,5	M 32 x 1,5
Longitud máx.	3 mm	6 mm	8 mm	12 mm	12 mm	12 mm	12 mm

## Colocación de los cables



**Los cables de conexión** de los sensores deben ser tendidas por separado o apantalladas de los cables de corriente principales, ya que las puntas de corriente inductiva podrían destruir a los sensores en casos extremos, a pesar de llevar circuitos protectores incorporados. Especialmente en las líneas más largas de 5 m se recomienda el uso de cables apantallados o de líneas trenzadas. Se debe evitar excitar directamente lámparas de incandescencia, ya que la corriente en frío en el momento de la conexión es más grande que la intensidad nominal y podría destruir la salida de los sensores.

**Los elementos emisores de radiofrecuencia**, e. g. los radioteléfonos de alta potencia, o fuentes del ruido en la banda de baja frecuencia, por ejemplo, transmisores de onda corta, media o larga, no deben colocarse cerca de los sensores; en caso contrario deben tomarse medidas adicionales para eliminar señales de error.

## Asignación de pines

Asignación de pines para sensores enchufables (vista desde arriba)

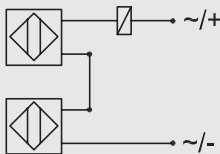


La conexión a tierra de protección (clavija 5) sólo está presente en los sensores con carcasa metálica y en los dispositivos con protección EST.

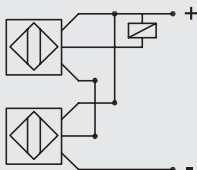
## Conexión en serie o conexión en paralelo

Los **interruptores de proximidad** de dos y tres hilos, equipados con salida binaria, pueden ser instalados en serie o en paralelo, de una manera parecida a los contactos mecánicos. Se debe tener en cuenta la caída de tensión típica de estos aparatos, así como la tensión residual, que se ven multiplicadas según el número de aparatos que están conectados en serie. Cuando se conectan en paralelo sensores con salida de tiristor, la salida de conmuta primero se soporta toda la corriente de la carga.

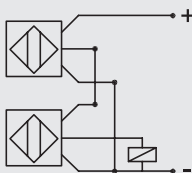
### Conexión en serie



2 hilos CA / CC

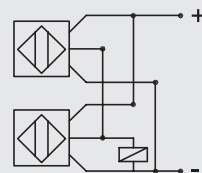
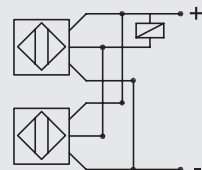
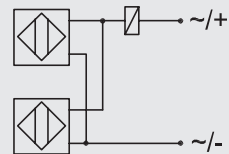


3 hilos CC NPN



3 hilos CC PNP

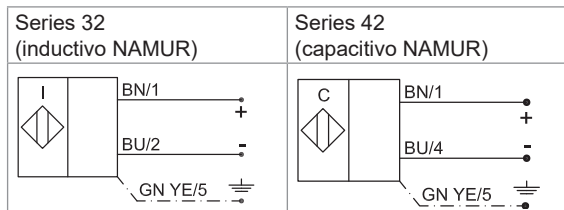
### Conexión en paralelo



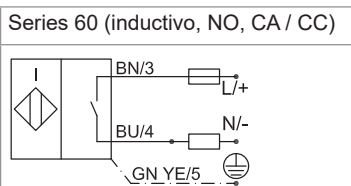
## Conexión eléctrica

- Conductor de puesta a tierra sólo para sensores con carcasa metálica y en versión EST
- WH/2 solo para salida antivalente
- Para cargas inductivas se debe prever un circuito de protección correspondiente (p. ej. diodo de giro libre)

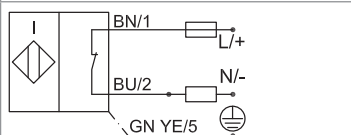
## Sensores CC NAMUR



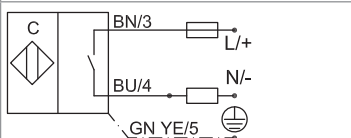
## Sensores CA / CC



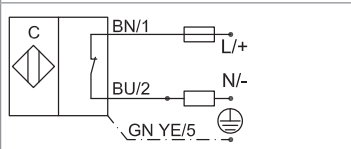
**Series 60 (inductivo, NC, CA / CC)**



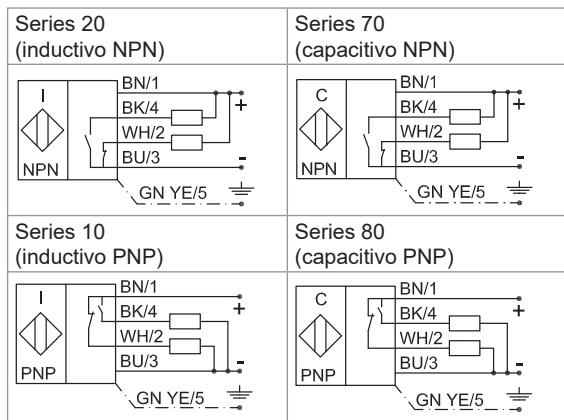
**Series 90 (capacitivo, NO, CA / CC)**



**Series 90 (capacitivo, NC, CA / CC)**

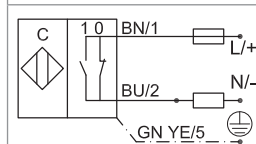


## Sensores CC NPN / PNP

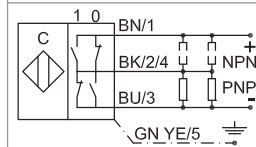


## Sensores series Duo y Quattro

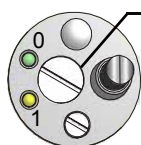
**Series 1000 (CA / CC)**



**Series 2000 (NPN-PNP)**



Posición de los botones	1000	2000	
0	NO	NPN / NC	PNP / NO
1	NC	NPN / NO	PNP / NC



El conmutador está situado detrás de un tornillo de cierre.

Los pines 2+3 y 1+4 están conectadas internamente. Si se utilizan enchufes de 4 o 5 polos, deben conectarse todos los cables.

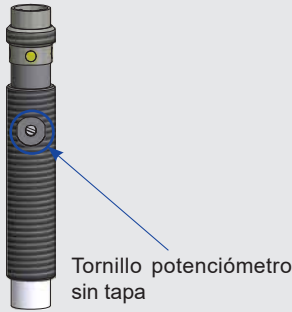
## Ajuste de la distancia de conmutación

Debido a los tamaños y diseños de nuestras unidades, el potenciómetro se coloca en diferentes lugares en los sensores ajustables (ver Fig. 1 - 6). También se instalan diferentes potenciómetros.

Utilizamos 3 versiones de potenciómetros:

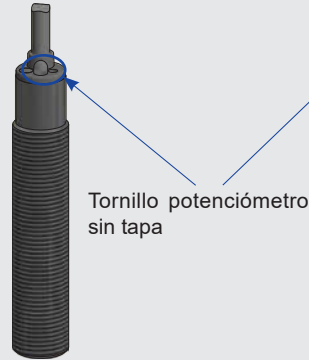
- Potenciómetro de 270° de giro para sensores de hasta un diseño de M8
- Potenciómetro de 12 vueltas para sensores con asiento lateral en el sensor o hasta un diseño de M12
- Potenciómetro de 20 vueltas para sensores con un diseño de M18 o superior

Fig. 1



Para sensores de hasta un tamaño de M8, el potenciómetro puede girar 270°.

Fig. 2

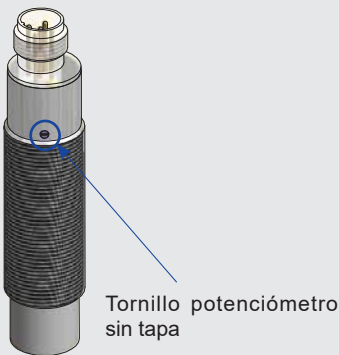


Para sensores de hasta un tamaño de M12, el Potenciómetro 12 vueltas

Fig. 3

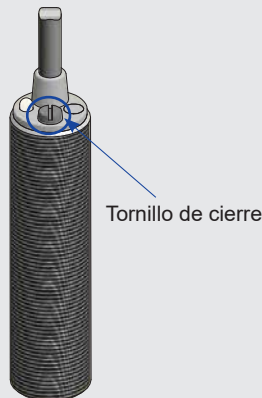


Fig. 4



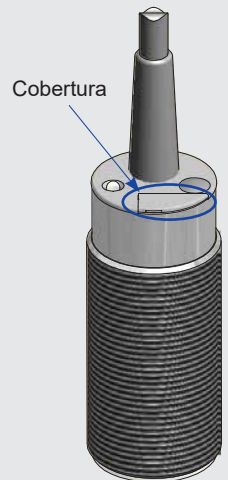
Para unidades hasta  $\geq$  M18, el potenciómetro es de 20 vueltas.

Fig. 5



Para realizar ajustes en el potenciómetro, retire primero el tornillo de cierre.

Fig. 6



Para realizar los ajustes en el potenciómetro, primero abre la cobertura.



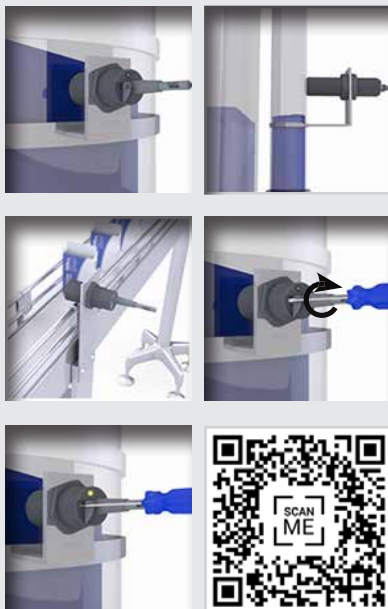
Ajuste:

- Giro a la derecha - mayor sensibilidad
- Giro a la izquierda - menor sensibilidad



### KAS enrasado para control de nivel:

- Monte el sensor en la posición deseada, por ejemplo, directamente en la pared del contenedor, en un tubo de derivación o en la cinta transportadora. Asegúrese de que no haya ningún espacio de aire entre el sensor y la pared del recipiente.
- A continuación, llene el recipiente con el medio a escanear hasta cubrir la superficie activa del sensor o coloque el producto a escanear delante del sensor.
- Gire el tornillo del potenciómetro hacia la derecha para aumentar la sensibilidad del sensor hasta alcanzar el punto de conmutación deseado (el LED se ilumina).
- A continuación, gire el tornillo del potenciómetro otro 1/4 de vuelta hacia la derecha para conseguir una conmutación fiable del sensor.
- Si el sensor conmuta inmediatamente después del llenado o al arrancar (el LED se enciende), gire el tornillo del potenciómetro hacia la izquierda para reducir la sensibilidad del sensor hasta que éste conmute de nuevo (el LED se apaga). Ahora gire de nuevo el tornillo del potenciómetro 1/4 de vuelta a la derecha para conseguir una conmutación segura del sensor.



### KAS no enrasado para control de nivel (medición en el medio):

- Sumerja completamente la superficie activa (= zona libre de hilos o 25 mm) en el medio a escanear.
- Gire el tornillo del potenciómetro hacia la derecha para aumentar la sensibilidad del sensor hasta alcanzar el punto de conmutación deseado (el LED se ilumina).
- A continuación, gire el tornillo del potenciómetro otro 1/4 de vuelta hacia la derecha para conseguir una conmutación fiable del sensor.
- Si el sensor conmuta al sumergirlo en el medio a explorar (el LED se enciende), gire el tornillo del potenciómetro hacia la izquierda para reducir la sensibilidad del sensor hasta que éste conmute de nuevo (el LED se apaga). Ahora gire de nuevo el tornillo del potenciómetro hacia la derecha como se ha descrito anteriormente.



## Factor de reducción

La distancia de conmutación con respecto a cierto material, depende de la constante dieléctrica  $\epsilon_r$  y puede ser calculada en base a los típicos factores de reducción:

$$\text{Distancia de conmutación} = S_n \times \text{Factor de reducción}$$

### Factor de reducción de metales

Material	FE 360	St 37	CrNi	VA 1.4305	VA 1.4404	Latón	Al	Cu	Au
Factor de reducción aprox.	1	1	0,85	0,75	0,7	0,45	0,4	0,3	0,24

### Factor de reducción de materiales

Material	FE 360	St 37	Agua	Trigo	Madera	Vidrio	Aceite	PVC	PE	Cerámica
Factor de reducción aprox.	1	1	1	0,8	0,7	0,6	0,4	0,4	0,37	0,3

## Mantenimiento, Reparación, Eliminación de desechos

- El aparato no necesita mantenimiento cuando se usa según lo previsto.
- No es posible reparar las sondas/los analizadores. Si tiene problemas por favor contactar directamente nuestro servicio.
- Por favor desechar las sondas/los analizadores conforme con las normas nacionales válidas y de una manera compatible con el medio ambiente.

## Table des matières

Remarque importante / Avant l'installation du capteur	Page	32
Informations sur les capteurs certifiés ETL	Page	33
Description générale	Page	33-34
Montage	Page	34-35
Couple de serrage	Page	36
Capteurs avec corps fileté - longueur maximale de vissage	Page	36
Installation des câbles	Page	36
Brochage des capteurs avec connecteur	Page	37
Montage en série ou montage en parallèle	Page	37
Raccordements électriques	Page	38
Réglage de la sensibilité de détection	Page	39-40
Facteur de réduction	Page	41
Maintenance, dépannage, mise au rebut	Page	41

## Merci,

d'avoir choisi un appareil RECHNER Sensors. Depuis 1965 RECHNER Sensors s'est forgé une position de leader, au niveau mondial, grâce à son engagement, à une politique d'innovations continues et à une qualité hors du commun.

## Remarques importantes:



La présente notice est à lire attentivement avant mise en service du matériel. Sa stricte observation est impérative. Les appareils peuvent être utilisés, entretenus ou réparés uniquement par du personnel disposant du manuel d'utilisation et des attributions nécessaires en ce qui concerne la sécurité du travail et la prévention des accidents. La suppression du numéro de série, la modification de l'appareil ou son utilisation inappropriée conduiront à la perte de la garantie. Les représentations graphiques peuvent varier selon le modèle. Cette notice d'utilisation est à conserver pour de futures consultations.

## Explication des symboles



Information: Indication complémentaire



Attention: Information importante / information de sécurité



Action à réaliser: Un réglage ou une action doit être entrepris



Pour une utilisation correcte et sûre, suivre ces instructions. Conserver pour une consultation ultérieure.

## Avant l'installation du capteur



- Déballez l'appareil et vérifiez s'il n'est pas endommagé et si la fourniture est complète
- Si le matériel est endommagé prière de le signaler à votre fournisseur et à votre livreur
- Nous sommes à votre disposition pour répondre à toute question ou pour résoudre tout problème qui pourrait survenir.



## Informations sur les capteurs certifiés ETL




3110580

### Pour capteurs certifiés ETL des séries KAS-40/70/80...:

- Pour utilisation sous abri uniquement
- For use in class 2 circuit only
- Uniquement pour utilisation dans circuits classe 2

### Pour capteurs certifiés ETL des séries KAS-90/95...:

-  (= Symbole pour la classe de protection 2)

- Pour utilisation sous abri uniquement
- Listed Component Conforms to UL Std. 61010-1
- Certified to Can/CSA Std. C22.2 No. 61010-1
- En cas de raccordement direct à une alimentation en CA un fusible (max. 250 V / 2A rapide) doit être installé en série et un commutateur clairement identifiable et accessible par l'utilisateur doit être prévu à proximité de l'appareil.

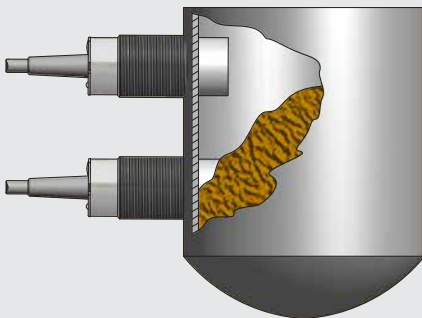
## Description générale

### Application typique des capteurs capacitifs

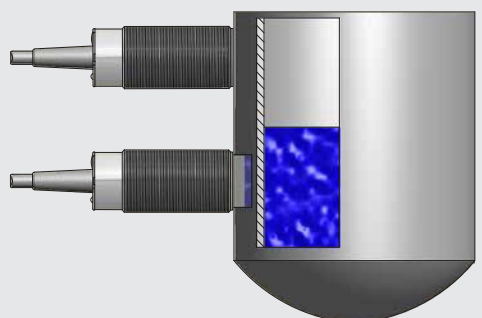
Nos capteurs détectent les produits dans leur zone active, en faisant osciller un oscillateur à transistor à l'approche du produit. Plus la constante diélectrique ( $\epsilon_r$ ) est faible, plus le produit doit être approché. Nos capteurs KAS (capteurs/détecteurs de proximité capacitifs) tous les produits liquides ou solides. La détection est également possible à travers des matériaux non conducteurs d'électricité, pour nos capteurs KAS à travers des parois d'une épaisseur maximale de 4 mm, la constante diélectrique du milieu à détecter doit ici présenter un facteur 5 environ. La variation de courant de l'oscillateur est émise sous forme de signal binaire via un amplificateur de commutation.

- En **version courant continu** l'étage de sortie est disponible sous forme de transistor NPN ou PNP.
- Les modèles en **courant alternatif** disposent d'un étage de sortie à thyristor ou FET.

Détection de tous les matériaux directement dans le récipient (variante montage non-noyable)



Détection de tous les matériaux par un récipient non métallique ou une fenêtre de visualisation (variante montage noyable)



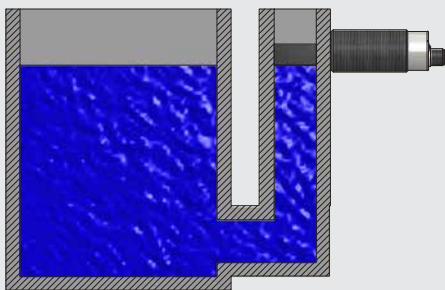
## Description générale

### Application typique des capteurs inductifs

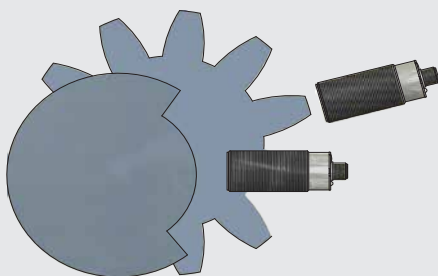
Nos capteurs inductifs contiennent un oscillateur à transistor qui oscille dès qu'une certaine capacité est dépassée par l'approche de métaux et d'autres matériaux conducteurs d'électricité. Plus la constante diélectrique ( $\epsilon_r$ ) est faible, plus le matériau doit être approché. L'influence est également possible à travers des matériaux non conducteurs de l'électricité. La variation de courant de l'oscillateur est émise sous forme de signal binaire via un amplificateur de commutation.

- En **version courant continu** l'étage de sortie est disponible sous forme de transistor NPN ou PNP.
- Les modèles en **courant alternatif** disposent d'un étage de sortie à thyristor ou FET.

Contrôle du niveau par détection de la position du flotteur



Détection de roues dentées ou de disques à cames



## Montage

### Montage noyable ou montage non noyable

Il existe 2 types de montage des capteurs capacitifs et capteurs inductifs:



#### Montage noyable dans le métal ou autres matières.

Ces modèles peuvent également être montés côte à côte (voir fig. 1 et 3) et ils sont particulièrement adaptés à la détection de corps solides ou de niveaux de liquides au travers de parois non métalliques (épaisseur maximale : 4 mm).

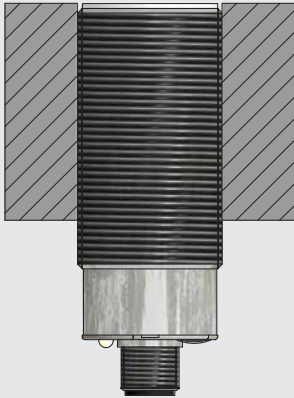


#### Montage non noyable dans le métal ou autres matières.

En cas de montage côte à côte de 2 ou plusieurs capteurs,:

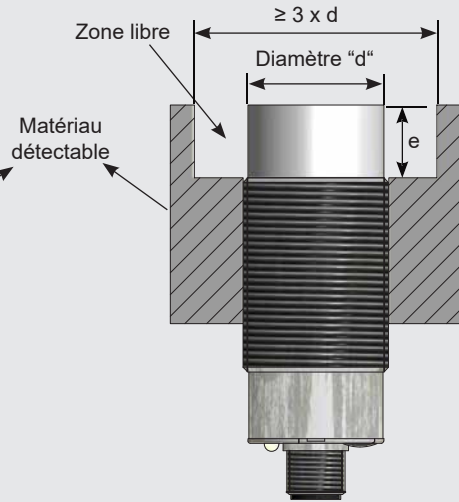
- **pour les capteurs capacitifs**, un espace libre doit être respecté (voir fig. 2 et 4). Ces modèles sont particulièrement adaptés aux applications dans lesquelles le produit à détecter entre en contact avec la tête de détection (Exemples : contrôle de niveaux de remplissage de produits en vrac, de pâtes ou de liquides).
- **pour les capteurs inductifs**, un espace libre doit être respecté (voir fig. 2 et 4). Capteurs inductifs peuvent, toutefois, être montés noyés dans des matières non métalliques et non conductrices.

Fig. 1



Montage noyable

Fig. 2



Montage non noyable

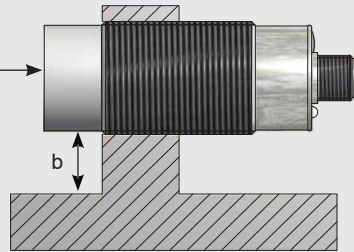


Les matériaux détectables sont: pour les IAS, tous les métaux; pour les KAS, tous les matériaux.  
La dimension "e" correspond à la partie non filetée (sinon  $\geq 25$  mm).

Fig. 3



Fig. 4



Deux capteurs opposés doivent être placés à une distance d'au moins 2,2 fois la distance de commutation (distance «a»).

Pour les capteurs non affleurants, la zone sans filetage doit être placée à une distance d'au moins 1,5 fois la distance de détection du matériau amortissant. (distance «b»).

## Couple de serrage

Les capteurs avec corps fileté sont fournis, en règle générale, avec 2 écrous de serrage. Afin d'éviter la détérioration du filetage lors du montage du capteur il est **impératif de respecter le couple de serrage maximal** en fonction du matériau et du modèle du détecteur. Les valeurs indiquées dans le tableau ci-dessous se réfèrent aux écrous fournis avec le capteur. Pour les capteurs sans filetage notre gamme d'accessoires propose des brides de fixation adaptées.

	PVC	PA 6.6	PTFE	Laiton	VA	PEEK	LCP	POM	PBT
M 5 x 0,5	-	-	-	-	1,5 Nm	-	-	-	-
M 8 x 1	-	-	-	-	4,5 Nm	4 Nm	-	-	-
M 12 x 1	1,5 Nm	1 Nm	0,2 Nm	15 Nm	15 Nm	2 Nm	-	1,5 Nm	-
M 18 x 1	-	1,7 Nm	0,5 Nm	28 Nm	40 Nm	3 Nm	-	-	-
M 22 x 1,5	12 Nm	6 Nm	1,4 Nm	32 Nm	50 Nm	13 Nm	-	-	-
M 30 x 1,5	-	8 Nm	2,5 Nm	82 Nm	150 Nm	7 Nm	-	3,5 Nm	9,5 Nm
M 32 x 1,5	-	13 Nm	3 Nm	110 Nm	180 Nm	25 Nm	-	7,5 Nm	12 Nm
NPT 1/4"	-	-	-	-	-	-	-	3 Nm	-
G 1/2"	-	-	-	-	-	-	20 Nm	-	-
G 1"	-	-	2,5 Nm	-	-	32 Nm	-	-	-
G 1/4"	-	-	-	-	-	-	-	3 Nm	-

## Capteurs avec corps fileté - longueur maximale de vissage

Pour les détecteurs avec corps fileté il sera nécessaire de respecter **une longueur maximale de vissage** en raison des tolérances admissibles de la norme DIN13. Les longueurs des filetages destinés au vissage de détecteurs de proximité ne doivent pas dépasser les valeurs indiquées dans le tableau ci-dessous. Si le bloc fileté est plus grand que la longueur de vissage maximale admise il est préconisé d'aléser un perçage borgne.

Filetage	M 5 x 0,5	M 8 x 1	M 12 x 1	M 18 x 1	M 22 x 1,5	M 30 x 1,5	M 32 x 1,5
Longueur de vissage max.	3 mm	6 mm	8 mm	12 mm	12 mm	12 mm	12 mm

## Installation des câbles

**Les câbles de liaison** des détecteurs **KAS et IAS** doivent être séparés des câbles de puissance ou être blindés. Dans le cas contraire des pointes de tension induites pourraient conduire au mauvais fonctionnement voire à la détérioration des capteurs, malgré leurs circuits de protection internes. Pour des liaisons d'une longueur supérieure à 5 m, il est préconisé de réaliser le câblage avec des câbles blindés ou torsades. La commande directe de lampes à incandescence est à proscrire, étant donné que le courant „à froid” (lors de l'allumage), qui est très largement supérieur à la valeur nominale, peut activer la protection contre court-circuit interne du capteur voire détériorer l'étage de sortie du détecteur.



**Des appareils produisant des champs électriques importants** tels que des téléphones sans fil à haute puissance ou des sources de perturbations électriques dans la plage des basses fréquences (émetteurs ondes longues, moyennes ou courtes par exemple) ne doivent pas être utilisés à proximité des capteurs. Dans le cas contraire il sera nécessaire de prendre toutes mesures utiles pour l'élimination de signaux parasites.

## Brochage des capteurs avec connecteur

Brochage des capteurs avec raccordement par connecteur (vue de face)

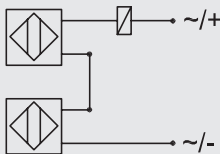


Le raccordement du conducteur de protection (broche 5) n'est disponible que pour les capteurs avec boîtier métallique et les appareils protégés par l'EST.

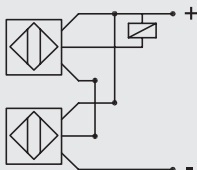
## Montage en série ou montage en parallèle

**Les détecteurs** à 2 ou 3 fils à sortie logique peuvent être câblés en série ou en parallèle comme des contacts mécaniques. Les tensions de déchets  $U_{d1}$ , typiques à chaque série, se multiplient en fonction du nombre de capteurs montés en série. En cas de montage en parallèle de capteurs avec sortie par thyristor il est à noter que la sortie qui est commutée en premier supporte la totalité du courant de charge.

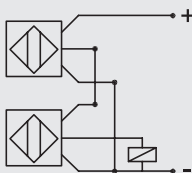
### Montage en série



2 fils AC / DC

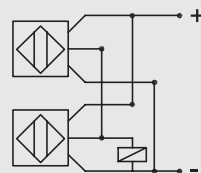
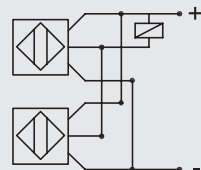
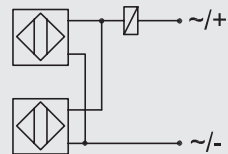


3 fils DC NPN



3 fils DC PNP

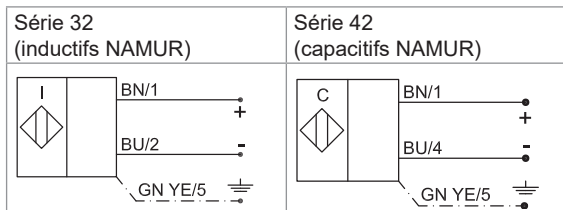
### Montage en parallèle



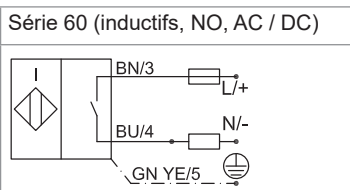
## Raccordements électriques

- Fil de terre uniquement pour les capteurs dans des boîtiers métalliques et en version EST
- Fil WH/2 sur sorties antivalentes uniquement
- Pour les charges inductives, un circuit de protection correspondant (par ex. diode de roue libre) doit être prévu.

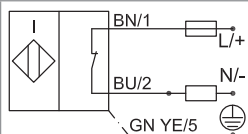
### Capteurs DC NAMUR



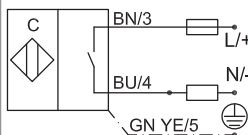
### Capteurs AC / DC



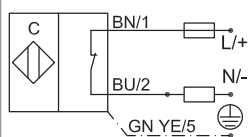
#### Série 60 (inductifs, NC, AC / DC)



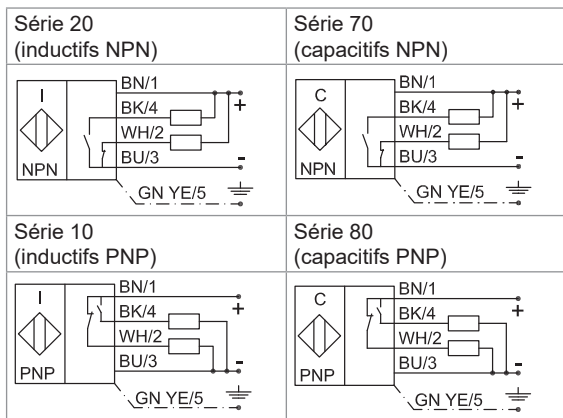
#### Série 90 (capacitifs, NO, AC / DC)



#### Série 90 (capacitifs, NC, AC / DC)

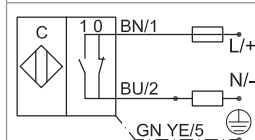


### Capteurs DC NPN / PNP

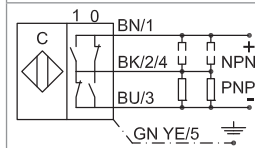


### Capteurs de la série Duo et Quattro

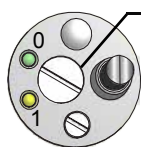
#### Série 1000 (AC / DC)



#### Série 2000 (NPN-PNP)



Position du bouton	1000	2000	
0	NO	NPN / NC	PNP / NO
1	NC	NPN / NO	PNP / NC



Le commutateur est situé derrière une vis d'étanchéité.

Les broches 2+3 et 1+4 sont connectées en interne. Lorsque vous utilisez des fiches à 4 ou 5 pôles, tous les fils doivent être connectés.

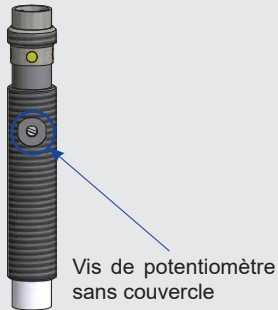
## Réglage de la sensibilité de détection

En raison de la taille et de la forme de nos appareils, le potentiomètre des capteurs réglables est positionné à différents endroits (voir fig. 1 - 6). Différents potentiomètres sont également utilisés.

Nous utilisons trois versions de potentiomètres :

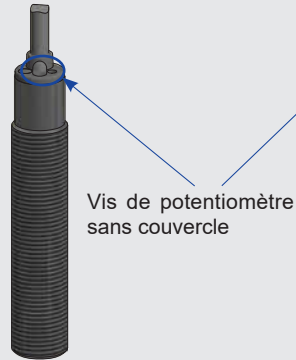
- Potentiomètre 270 ° de tour pour les capteurs jusqu'à une forme de construction M8
- Potentiomètre 12 tours pour capteurs avec siège latéral au capteur ou jusqu'à une forme de construction M12
- Potentiomètre 20 tours pour les capteurs à partir d'une forme de construction M18 ou supérieure

Fig. 1



Pour les capteurs jusqu'à une taille de M8, le potentiomètre peut être tourné de 270°.

Fig. 2

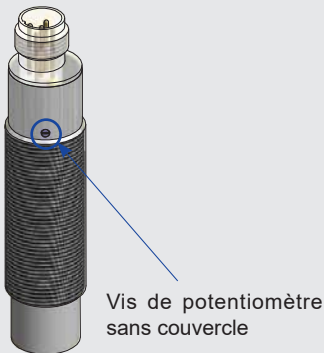


Pour les capteurs jusqu'à une taille de M12, le potentiomètre est potentiomètre 12 tours

Fig. 3



Fig. 4



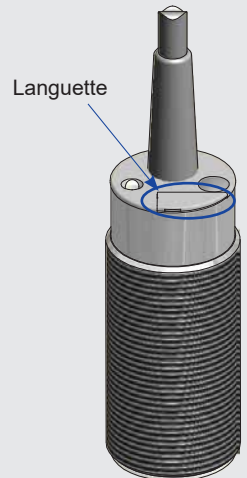
Pour les capteurs jusqu'à plus de  $\geq$  M18, le potentiomètre est à 20 tours

Fig. 5



Pour effectuer les réglages du potentiomètre, retirez d'abord la vis d'étanchéité.

Fig. 6



Pour effectuer les réglages du potentiomètre, ouvrez d'abord la languette.



Réglage:

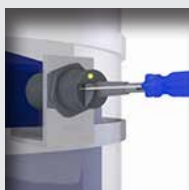
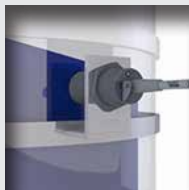
- Rotation vers la droite - la portée augmente
- Rotation vers la gauche - la portée diminue

## Réglage de la sensibilité de détection



### KAS noyable pour le contrôle du niveau :

- Fixez le capteur à l'endroit souhaité, par exemple directement sur la paroi de la cuve, sur un tube de dérivation ou sur le tapis roulant. Veillez à ce qu'il n'y ait pas d'espace d'air entre le capteur et la paroi du réservoir.
- Remplissez ensuite le réservoir avec le produit à détecter jusqu'à ce que la surface active du capteur soit recouverte ou positionnez le produit à détecter devant le capteur.
- Tournez la vis du potentiomètre vers la droite pour augmenter la sensibilité du capteur jusqu'à ce que le point de commutation souhaité soit atteint (la LED s'allume).
- Tournez ensuite la vis du potentiomètre d'un quart de tour supplémentaire vers la droite pour obtenir une commutation sûre du capteur.
- Si le capteur commute déjà juste après le remplissage ou au démarrage (la LED s'allume), tournez la vis du potentiomètre vers la gauche pour réduire la sensibilité du capteur jusqu'à ce que le capteur commute à nouveau (la LED s'éteint). Tournez alors à nouveau la vis du potentiomètre d'un quart de tour vers la droite pour obtenir une commutation sûre du capteur.



### KAS non noyable encastrable pour Contrôle de niveau (mesure dans le produit) :

- Plongez la surface active (= zone non fileté ou 25 mm) entièrement dans le milieu à détecter.
- Tournez la vis du potentiomètre vers la droite pour augmenter la sensibilité du capteur jusqu'à ce que le point de commutation souhaité soit atteint (la LED s'allume).
- Tournez ensuite la vis du potentiomètre encore d'un quart de tour vers la droite pour obtenir une commutation sûre du capteur.
- Si le capteur commute dès qu'il est plongé dans le milieu à détecter (la LED s'allume), tournez la vis du potentiomètre vers la gauche pour réduire la sensibilité du capteur jusqu'à ce que le capteur commute à nouveau (la LED est éteinte). Maintenant, tournez à nouveau la vis du potentiomètre vers la droite, comme décrit ci-dessus.





## Facteur de réduction

La distance de détection (Portée), par rapport à une matière donnée, dépend de la constante diélectrique  $\epsilon_r$  et peut être calculée en fonction des facteurs de réduction typiques:

Distance de détection = **Portée nominale ( $S_n$ ) x Facteur de réduction.**

### Facteur de réduction des métaux

Type de métal	FE 360	Acier 37	CrNi	Acier 1.4305	Acier 1.4404	Laiton	Al	Cu	Au
Facteur de réduction approx.	1	1	0,85	0,75	0,7	0,45	0,4	0,3	0,24

### Facteur de réduction des matériaux

Matière	FE 360	Acier 37	Eau	Blé	Bois	Verre	Huile	PVC	PE	Céramique
Facteur de réduction approx.	1	1	1	0,8	0,7	0,6	0,4	0,4	0,37	0,3

## Maintenance, Réparation, Mise au rebut

- Les appareils ne nécessitent aucune maintenance, s'ils sont utilisés de manière appropriée.
- La réparation ou la remise en état des appareils n'est pas possible. En cas de problème veuillez, SVP, contacter directement nos services.
- La mise au rebut d'appareils défectueux sera à faire de manière respectueuse de l'environnement, selon les dispositions légales en vigueur dans votre pays.

## Indice

Nota importante / Prima dell'installazione	Pagina	42
Informazioni sui sensori certificato ETL	Pagina	43
Descrizione generale	Pagina	43-44
Montaggio	Pagina	44-45
Cappio di serraggio	Pagina	46
Sensori con filettatura - massima lunghezza della filettatura	Pagina	46
Posa dei cavi	Pagina	46
Collegamento di poli	Pagina	47
Connessione in serie o connessione in parallelo	Pagina	47
Collegamento elettrico	Pagina	48
Regolazione della sensibilità	Pagina	49-50
Fattore di riduzione	Pagina	51
Manutenzione, riparazione, smaltimento	Pagina	51

## Grazie mille,

per aver deciso di acquistare un prodotto RECHNER Sensors. Oltre 1965, innovazioni produttive e la massima qualità, hanno consentito a RECHNER Sensors di conseguire una posizione dominante sul mercato a livello mondiale.

## Note importanti:



Vi invitiamo a seguire attentamente queste istruzioni prima di collegare il sensore. Queste apparecchiature devono essere usate e messe in funzione da persone competenti, che conoscono le istruzioni, le norme vigenti di sicurezza e le norme di prevenzione incidenti. Il distacco del numero di serie e modifiche all'apparecchiatura o l'utilizzo improprio comportano il non riconoscimento della garanzia. Le rappresentazioni grafiche possono variare a seconda del modello. Si prega di conservare il manuale di istruzioni per future consultazioni.

## Spiegazioni dei simboli



Informazione: Avvertenza supplementare



Attenzione: Informazione importante / avvertenza di sicurezza



Necessità di intervento: Qui è necessario effettuare una regolazione o un intervento



Seguire queste istruzioni per un uso corretto e sicuro. Conservare per riferimenti futuri.

## Prima dell'installazione



- Disimballare l'apparecchio e controllare che la fornitura sia completa e senza danni.
- Se si riscontrano danni, informare il proprio fornitore e il servizio di recapito competente.
- Per ulteriori domande o problemi saremo a vostra completa disposizione nel fornirvi ulteriore aiuto e soluzioni.

## Informazioni sui sensori certificato ETL



Intertek

3110580

### Sensori certificati ETL della serie KAS-40/70/80...:

- Utilizzo solo per ambienti interni
- For use in class 2 circuit only
- Uniquement pour utilisation dans circuits classe 2

### Sensori certificati ETL della serie KAS-90/95...:

-  (= Simbolo per la classe di protezione 2)

- Utilizzo solo per ambienti interni
- Listed Component Conforms to UL Std. 61010-1
- Certified to Can/CSA Std. C22.2 No. 61010-1
- Nei collegamenti diretti alla rete di alimentazione AC deve essere installato un fusibile di sicurezza (max. 250V / 2A, rapido) ed un interruttore, evidenziato e segnalato, di facile accesso per l'utilizzatore.

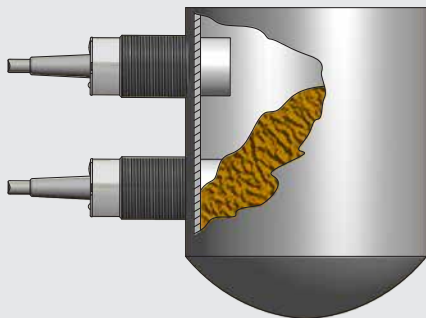
## Descrizione generale

### Applicazione tipica dei sensori capacitivi

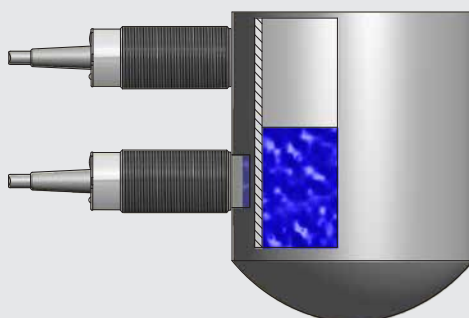
I nostri sensori rilevano i mezzi nella loro zona attiva facendo oscillare l'oscillatore a transistor quando il mezzo si avvicina. Più piccola è la costante dielettrica ( $\epsilon_r$ ), più il mezzo deve essere avvicinato. I nostri sensori KAS (sensori di prossimità capacitivi) rilevano tutti i fluidi (compresi i liquidi). L'influenza è possibile anche attraverso materiali elettricamente non conduttivi, nel caso dei nostri sensori KAS attraverso pareti spesse al massimo 4 mm, qui la costante dielettrica del mezzo da rilevare dovrebbe essere circa un fattore 5. Il cambiamento di corrente dell'oscillatore viene emesso come segnale binario attraverso un amplificatore di commutazione.

- Per **utilizzo con tensione in corrente continua** sono disponibili uscite a transistor NPN o PNP.
- Per **utilizzo con tensione in corrente alternata** è montato un tiristore o un FET.

Rilevamento di tutti i materiali direttamente nel contenitore (variante montaggio non a filo)



Rilevamento di tutti i materiali attraverso un contenitore non metallico o una finestra di visualizzazione (variante montaggio a filo)



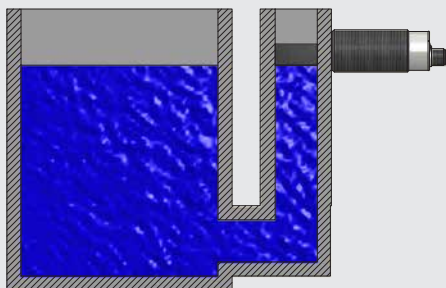
## Descrizione generale

### Applicazione tipica dei sensori induttivi

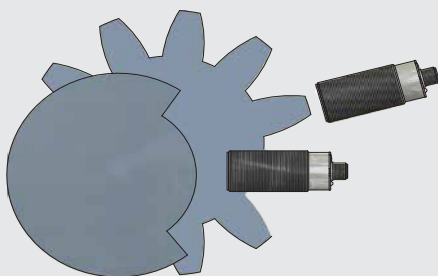
I nostri sensori induttivi contengono un oscillatore a transistor che oscilla non appena una certa capacità viene superata dall'avvicinamento di metalli e altri materiali elettricamente conduttivi. Più piccola è la costante dielettrica ( $\epsilon$ ), più il materiale deve essere avvicinato. L'influenza è possibile anche attraverso materiali elettricamente non conduttivi. Il cambiamento di corrente dell'oscillatore viene emesso come segnale binario attraverso un amplificatore di commutazione.

- Per **utilizzo con tensione in corrente continua** sono disponibili uscite a transistor NPN o PNP.
- Per **utilizzo con tensione in corrente alternata** è montato un tiristore o un FET.

Controllo del livello tramite il rilevamento della posizione del galleggiante



Scansione delle ruote dentate o dischi a camme



## Montaggio

### Montaggio o montaggio non a filo tipi

Ci sono due tipi di sensori capacitivi e sensori induttivi:



#### Per montaggio a filo su metallo e altri materiali.

Questi sensori detti „totalmente schermati“ possono essere montati vicini (vedi Fig. 1 e 3) e sono particolarmente adatti a rilevamenti senza contatto di solidi o liquidi attraverso contenitori non metallici (max. spessore contenitore 4 mm).

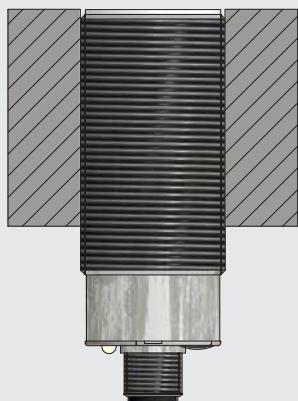


#### Per montaggio non a filo su metallo o altri materiali.

Quando si montano due o più sensori l'uno accanto all'altro, il sensore:

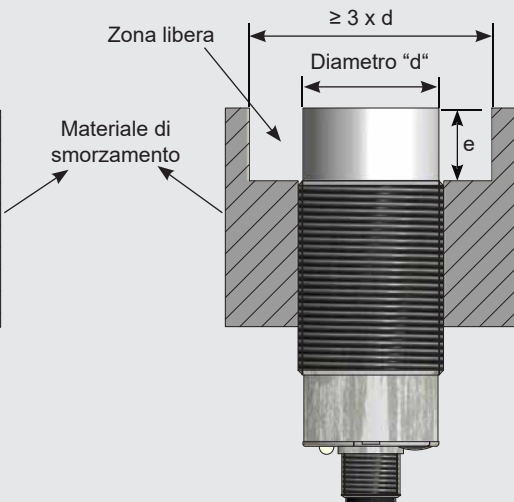
- **nel caso di sensori capacitivi**, è necessario prevedere uno spazio intermedio/spazio libero (vedi figure 2 e 4). Questi sensori sono adatti quando l'area attiva entra in contatto con il materiale da rilevare (ad es. monitoraggio di livello di liquidi o materiali vari).
- **nel caso di sensori induttivi**, è necessario prevedere uno spazio intermedio/spazio libero (vedi figure 2 e 4). Questi sensori possono essere montati anche a filo su materiali non metallici.

Fig. 1



Montaggio a filo

Fig. 2



Montaggio non a filo

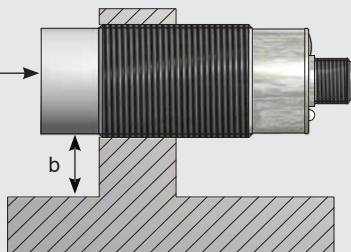


I materiali che si possono rilevare sono: per gli IAS tutti i metalli, per i KAS tutti materiali. La misura "e" corrisponde alla zona libera o a  $\geq 25$  mm.

Fig. 3



Fig. 4



Due sensori opposti devono essere montati ad una distanza pari ad almeno 2,2 volte la distanza di commutazione (distanza "a").

Nel caso di sensori non montabili a filo, la zona priva di filettatura deve essere montata ad una distanza dal materiale smorzante pari ad almeno 1,5 volte la distanza di commutazione (distanza "b").

## Coppia di serraggio

I sensori filettati vengono forniti per lo più con due dadi. Per prevenire danneggiamenti alle filettature durante il montaggio, fare attenzione ai valori di **massima coppia applicabili**. I valori indicati in tabella si riferiscono all'uso dei dadi forniti insieme al sensore. Per i sensori sprovvisti di filettatura esterna, la gamma di accessori comprende adeguate fascette di serraggio.

	PVC	PA 6.6	PTFE	Ottone	VA	PEEK	LCP	POM	PBT
M 5 x 0,5	-	-	-	-	1,5 Nm	-	-	-	-
M 8 x 1	-	-	-	-	4,5 Nm	4 Nm	-	-	-
M 12 x 1	1,5 Nm	1 Nm	0,2 Nm	15 Nm	15 Nm	2 Nm	-	1,5 Nm	-
M 18 x 1	-	1,7 Nm	0,5 Nm	28 Nm	40 Nm	3 Nm	-	-	-
M 22 x 1,5	12 Nm	6 Nm	1,4 Nm	32 Nm	50 Nm	13 Nm	-	-	-
M 30 x 1,5	-	8 Nm	2,5 Nm	82 Nm	150 Nm	7 Nm	-	3,5 Nm	9,5 Nm
M 32 x 1,5	-	13 Nm	3 Nm	110 Nm	180 Nm	25 Nm	-	7,5 Nm	12 Nm
NPT 1/4"	-	-	-	-	-	-	-	3 Nm	-
G 1/2"	-	-	-	-	-	-	20 Nm	-	-
G 1"	-	-	2,5 Nm	-	-	32 Nm	-	-	-
G 1/4"	-	-	-	-	-	-	-	3 Nm	-

## Sensori con filettatura - massima lunghezza della filettatura

A causa delle tolleranze di filettatura specificate dallo standard DIN 13 utilizzato in Germania, la **massima lunghezza** della filettatura di fissaggio è soggetta a delle restrizioni. La lunghezza della parte filettata per il fissaggio non deve infatti superare i valori illustrati in tabella. Nel caso di blocchi di fissaggio più lunghi Rechner consiglia di fare un foro cieco in modo da rispettare la massima lunghezza di filettatura di fissaggio.

Filettatura	M 5 x 0,5	M 8 x 1	M 12 x 1	M 18 x 1	M 22 x 1,5	M 30 x 1,5	M 32 x 1,5
Massima Lunghezza	3 mm	6 mm	8 mm	12 mm	12 mm	12 mm	12 mm

## Posa dei cavi



I **collegamenti dei sensori capacitivi e sensori induttivi** devono essere separati o schermati dalle linee di alimentazione, poichè in casi estremi un picco di tensione induttivo può distruggere i sensori nonostante il circuito di protezione integrato. Soprattutto nel caso di collegamenti > 5 m si consigliano cavi schermati o doppi. Occorre evitare il controllo diretto di lampade elettriche, poichè al momento dell'accensione la corrente è molto maggiore della corrente nominale e può distruggere lo stadio di uscita del sensore.

**Per i sensori immersi in un campo elettromagnetico**, prodotto da emettitori/ripetitori di onde lunghe, medie e corte posti non direttamente nelle vicinanze del rilevatore capacitivo, occorre porre particolare attenzione per eliminarne gli effetti che comporterebbero anomalie nel funzionamento e falsi segnali.

## Collegamento de poli

Collegamento dei poli nei sensori a connettore (vista frontale)

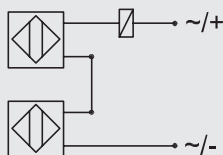


Il collegamento a terra di protezione (pin 5) è presente solo nei sensori con custodia metallica e nei dispositivi protetti EST.

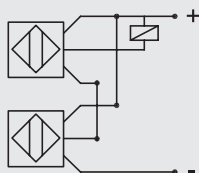
## Connessione in serie o connessione in parallelo

I sensori a 2 e 3 fili con uscita binaria possono essere utilizzati in connessione seriale o parallela, come per i contatti meccanici. Occorre fare attenzione alle cadute di corrente e alle tensioni residue  $U_d$ , che devono essere moltiplicate a seconda del numero di sensori connessi in serie. Nel caso di connessione in parallelo di sensori con uscita a tristori, la prima uscita prende il carico totale di corrente.

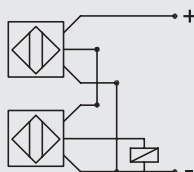
### Connessione in serie



2 fili AC / DC

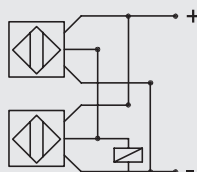
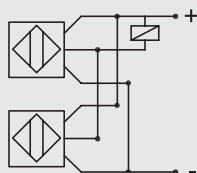
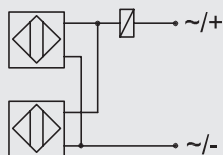


3 fili DC NPN



3 fili DC PNP

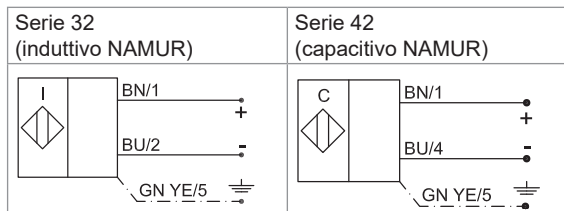
### Connessione in parallelo



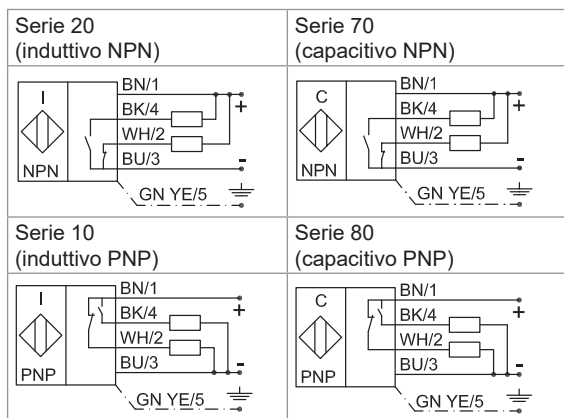
## Collegamento elettrico

- Collegamento a terra di protezione solo per sensori in custodie metalliche e in versione EST.
- WH/2 solo con uscita antivalente
- Per i carichi induttivi, è necessario prevedere un circuito di protezione corrispondente (ad es. diodo di ricircolo)

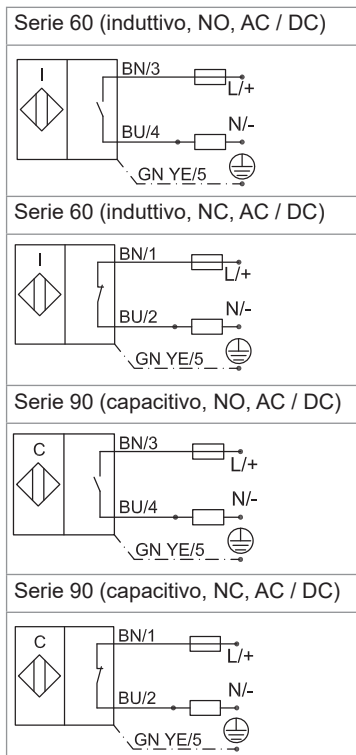
### Sensori DC NAMUR



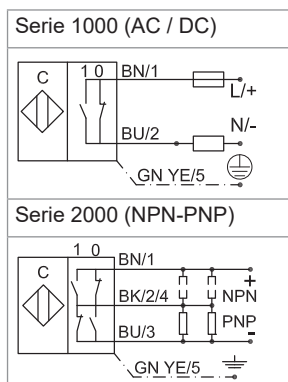
### Sensori DC NPN / PNP



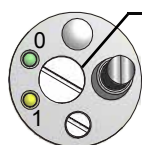
### Sensori AC / DC



### Sensori dei serie Duo e Quattro



Posizione del pulsante	1000	2000	
0	NO	NPN / NC	PNP / NO
1	NC	NPN / NO	PNP / NC



Il commutatore si trova dietro una vite di tenuta.

I poli 2+3 e 1+4 sono collegati internamente. Se si utilizzano 2 spine a 4 o 5 poli, tutti i fili devono essere collegati.



## Regolazione della sensibilità

A causa delle dimensioni e del design delle nostre unità, il potenziometro è posizionato in punti diversi dei sensori regolabili (vedere Fig. 1 - 6). Sono installati anche diversi potenziometri.

Utilizziamo 3 versioni di potenziometri:

- Potenziometro a 270° di giro per sensori fino a un design di M8
- Potenziometro a 12 giri per sensori con sede laterale sul sensore o fino a un'esecuzione M12
- Potenziometro a 20 giri per sensori con struttura M18 o superiore

Fig. 1



Per i sensori fino alla dimensione M8, il potenziometro può essere ruotato di 270°.

Fig. 2



Per i sensori fino a una dimensione di M12, l'opzione Potenziometro a 12 giri

Fig. 3



Fig. 4



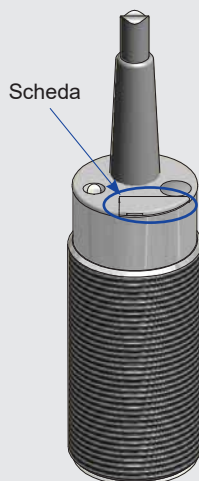
Per las sensori fino a  $\geq$  M18, il potenziometro è a 20 giri.

Fig. 5



Per regolare il potenziometro, rimuovere prima la vite di tenuta.

Fig. 6



Per effettuare le impostazioni sul potenziometro, aprire prima la scheda.



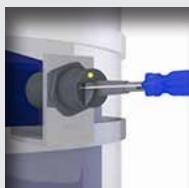
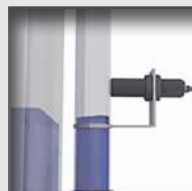
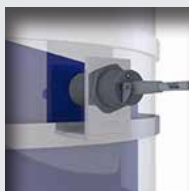
Regolazione:

- Rotazione a destra - maggiore sensibilità
- Rotazione a sinistra - minore sensibilità



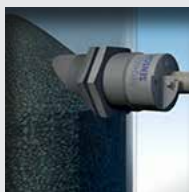
### KAS a filo ad incasso per il controllo del livello:

- Montare il sensore nella posizione desiderata, ad esempio direttamente sulla parete del contenitore, su un tubo di bypass o sul nastro trasportatore. Assicurarsi che non vi siano spazi d'aria tra il sensore e la parete del contenitore.
- Riempire quindi il contenitore con il prodotto da scansionare fino a coprire la superficie attiva del sensore o posizionare il prodotto da scansionare davanti al sensore.
- Ruotare la vite del potenziometro verso destra per aumentare la sensibilità del sensore fino a raggiungere il punto di intervento desiderato (il LED si accende).
- Ruotare quindi la vite del potenziometro di un altro 1/4 di giro verso destra per ottenere una commutazione affidabile del sensore.
- Se il sensore commuta subito dopo il riempimento o all'avvio (il LED si accende), ruotare la vite del potenziometro verso sinistra per ridurre la sensibilità del sensore finché il sensore non commuta nuovamente (il LED si spegne). Ruotare ora la vite del potenziometro di 1/4 di giro verso destra per ottenere una commutazione sicura del sensore.



### KAS non a filo ad incasso per controllo del livello (misura nel fluido):

- Immergere completamente la superficie attiva (= zona priva di fili o 25 mm) nel mezzo da scansionare.
- Ruotare la vite del potenziometro verso destra per aumentare la sensibilità del sensore fino a raggiungere il punto di intervento desiderato (il LED si accende).
- Ruotare quindi la vite del potenziometro di un altro 1/4 di giro verso destra per ottenere una commutazione affidabile del sensore.
- Se il sensore commuta quando è immerso nel fluido da scansionare (il LED si accende), ruotare la vite del potenziometro verso sinistra per ridurre la sensibilità del sensore finché non commuta nuovamente (il LED è spento). Ruotare nuovamente la vite del potenziometro verso destra come descritto in precedenza.



## Fattore di riduzione

La distanza di rilevamento per un particolare materiale dipende dalla sua costante dielettrica  $\epsilon_r$  e può essere ricavato moltiplicando la  $S_n$  per il fattore di riduzione dello specifico materiale.

**Distanza di rilevamento =  $S_n$  x fattore di riduzione**

### Fattore di riduzione del metallo

Materiale	FE 360	St 37	CrNi	VA 1.4305	VA 1.4404	Ottone	Al	Cu	Au
Fattore di riduzione ca.	1	1	0,85	0,75	0,7	0,45	0,4	0,3	0,24

### Fattore di riduzione dei materiali

Materiale	FE 360	St 37	Acqua	Frumento	Legno	Vetro	Olio	PVC	PE	Ceramica
Fattore di riduzione ca.	1	1	1	0,8	0,7	0,6	0,4	0,4	0,37	0,3

## Manutenzione, Riparazione, Smaltimento

- La manutenzione dei dispositivi non è necessario se utilizzati come previsto.
- La auto riparazione dei nostri dispositivi non è possibile. In caso di problemi, si prega di contattare direttamente il nostro servizio.
- Smaltire i dispositivi in conformità con le normative nazionali applicabili.

# RECHNER SENSORS

## INDUSTRIE-ELEKTRONIK GMBH

Gaußstraße 6-10 • 68623 Lampertheim • Germany  
T: +49 6206 5007-0 • F: +49 6206 5007-36 • F Intl.: +49 6206 5007-20  
www.rechner-sensors.com • E: support@rechner-sensors.de

### CANADA

**Rechner Automation Inc**  
348 Bronte St. South - Unit 11  
Milton, ON L9T 5B6

T 905 636 0866  
F 905 636 0867  
contact@rechner.com  
www.rechner.com

### GREAT BRITAIN

**Rechner (UK) Limited**  
5 Theale Lakes Business  
Park Moulden Way  
Sulhamstead, Reading,  
Berkshire, RG7 4GB

T +44 118 976 6450  
info@rechner-sensors.co.uk  
www.rechner-sensors.co.uk

### ITALY

**Rechner Italia SRL**  
Via Isarco 3  
39100 Bolzano (BZ)  
Office:  
Via Dell'Arcoveggio 49/5  
40129 Bologna  
T +39 051 0015498  
F +39 051 0015497  
vendite@rechneritalia.it  
www.rechneritalia.it

### PEOPLE'S REPUBLIC OF CHINA

**SUZHOU RECHNER SENSORS CO. LTD.**  
No. 585, Maxia Road  
Wuzhong District Suzhou  
Jiangsu Province 215124

T +8651267242858  
F +8651267242868  
assist@rechner-sensor.cn  
www.rechner-sensor.cn

### REPUBLIC OF KOREA (SOUTH)

**Rechner-Korea Co. Ltd.**  
A-1408 Ho,  
Keumgang Penterium IT Tower,  
Hakeuiro 282, Dongan-gu  
Anyang City, Gyunggi-do, Seoul

T +82 31 422 8331  
F +82 31 423 83371  
sensor@rechner.co.kr  
www.rechner.co.kr

### UNITED STATES OF AMERICA

**Rechner Electronics Ind. Inc.**  
6311 Inducon Corporate Drive,  
Suite 5  
Sanborn, NY. 14132

T 800 544 4106  
F 905 636 0867  
contact@rechner.com  
www.rechner.com